


BRANDSCHUTZ-TÜREN

			EI60 VKF zugelassen Brandschutztüren EI60 VKF-zugelassen und zertifiziert optional mit Rauchschutz S200 VKF-zugelassen und zertifiziert											
			VKF Zulassung				Pilkington Pyrostop Flachglas Schweiz AG		Holzrahmen		Trennwand	Kantenausbildung		
Sound Stop 71 / EI60 Holzrahmen / Fronten	Dicke	kg/m ²	VKF Nr.	Max.Grösse i.L. mit EFS	max.Grösse i.L. mit DFS *	Amax m ²	Max. Grösse Lmax / Amax	Glastyp	Blendrahmen	Blockrahmen	voll	stumpf	überfäلت	
Sound Stop 71 in Holzrahmen auf MBW / LBW														
Sound Stop 71	71	43	30227		2700 x 1300	3.2			√	√		√		
Sound Stop 71, Glas	71		31206		2700 x 1300	3.2	2123 / 1.98	60-101	√	√		√		
Sound Stop 71, 2-flg.	71	43	30228		2700 x 2600	6.4			√	√		√		
Sound Stop 71, 2-flg. Glas	71		31211		2700 x 2600	6.4	2123 / 1.98	60-101	√	√		√		
RIWAG Trennwand														
Trennwand Sound Stop 71 - EI60	71	43	16803		4000 x ~						√	√		
Sound Stop 71 in RIWAG Trennwand VKF 16803														
Sound Stop 71	71	43	31210		2700 x 1300	3.2					√	√		
Sound Stop 71, Glas	71		31209		2700 x 1300	3.2	2123 / 1.98	60-101			√	√		
Sound Stop 71, 2-flg.	71	43	31213		2700 x 2600	6.4					√	√		
Sound Stop 71, 2-flg. Glas	71		31212		2700 x 2600	6.4	2123 / 1.98	60-101			√	√		
Varianten Türtypen:														
Sound Stop 72 Alu	72	46												
Sound Stop 73 AluKH	73	47												
Variante zusätzlich mit Rauchschutz S200														
1-flg. Sound Stop 71, 72 Alu, 73 AluKH (jeweils mit/ohne Glas)			30137		2700 x 1300	3.2	2123 / 1.98	60-101	√	√	√	√		
2-flg. Sound Stop 71, 72 Alu, 73 AluKH (jeweils mit/ohne Glas)			30138		2700 x 2600	6.4	2123 / 1.98	60-101	√	√	√	√		
Ausführung Glas:														
Pilkington Pyrostop 60-101; 23mm oder 60-201; 27mm														
mind. Friesbreite bei Glasausschnitt = 130mm (inkl. Glasleisten)														
Verglasungsart "nass": Keramikband 12x3mm + Brandschutzsilikon														
Ausführung:														
Brandschutzausstattung gem. Detailblatt 2.15														
Aufdoppelung auf Falz- oder Überschlagseite möglich														

VKF Nr. = VKF Zugelassen; EFS = Einfallenschloss; DFS * = Dreifallenschloss zB. MSL 1856, MSL 1850 oder Glutz Treplane 1836

Sound Stop 71 EI60

VKF Nr.	Türen EI60	mit 3-Fallenschloss	Lmax.	Bmax.	Amax.
30227	Sound Stop 71 1. FLG.		2700	1300	3.2m ²
30228	Sound Stop 71 2. FLG.		2700	2600	6.4m ²
31206/31209	Sound Stop 71 Glas 1. FLG.		2700	1300	3.2m ²
31211/31212	Sound Stop 71 Glas 2. FLG.		2700	2600	6.4m ²
	Gehflügel		2700	1300	3.2m ²
	Stehflügel		2700	1300	3.2m ²

Ausführung als Blend- / Blockrahmen, stumpfeinschlagend, ohne Glasausschnitt
Rahmenholz Eiche keilgezinkt + lameliert, mit HDF-Oberfläche
min. Dicke 71mm, min. Breite 70mm

Montage Anschlüsse an:

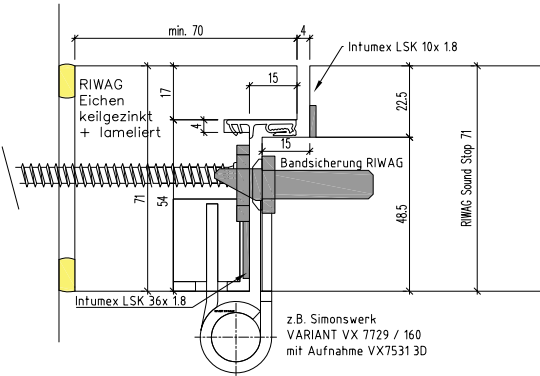
Norm EI60 MBW / Norm EI60 LBW mit Doppelbeplankung, mind. 100mm dick
Holzständerwand mit Doppelbeplankung EI60 nach Lignum 4.1

Montage:

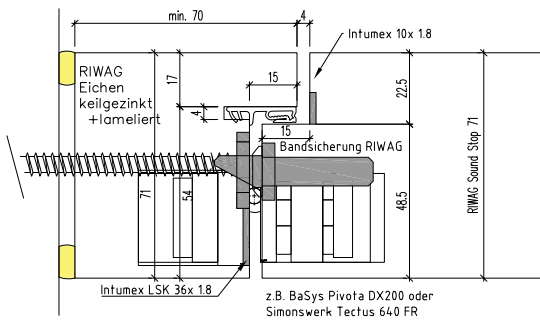
Rahmen mit Fensterschraube 7.5x ≥ 112mm befestigen
1. Befestigungspunkt max. 100mm von Rand entfernt,
anschliessend Abstand max. 600mm

Rahmen beidseitig mit "Gyso Flamm Sil 754" abgedichtet

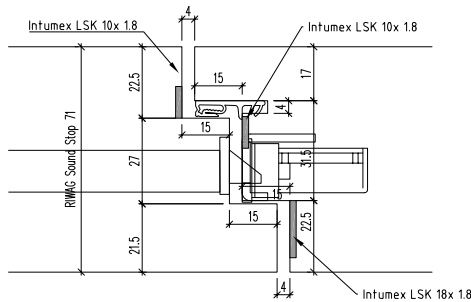
Variante Band sichtbar



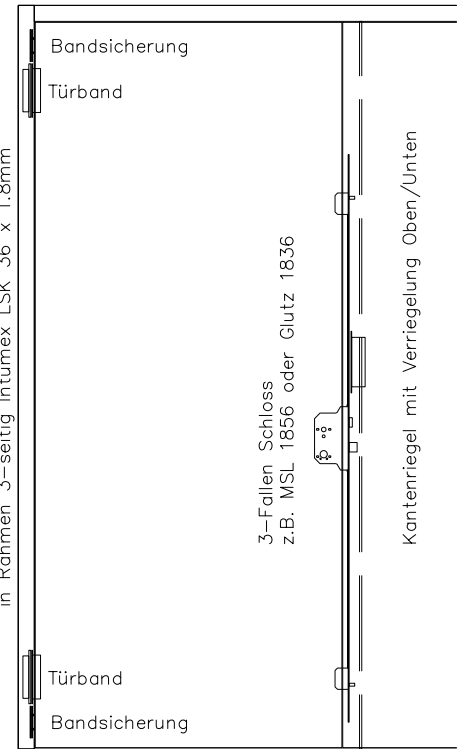
Variante Band verdeckt



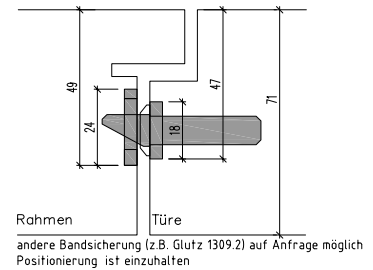
2. Flg. - Mitteldetail



Mindestkonfiguration je Türflügel
Ausführung EI60

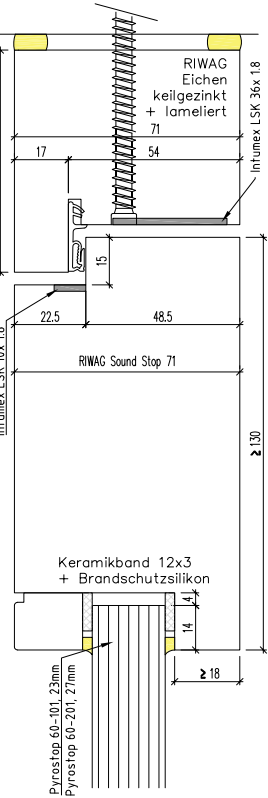
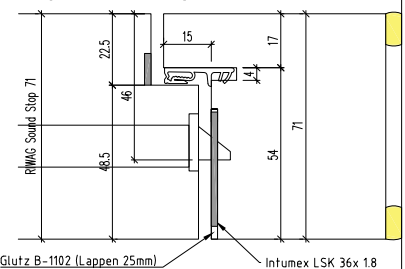


Position Bandsicherung RIWAG

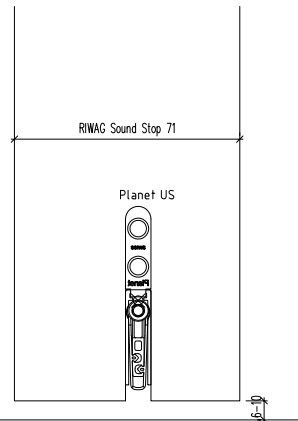


1. Flg. - Schlossseite

Alternativ Detail mit Wechselsalz
möglich -> analog Mitteldetail



Variante Glaseinsatz



TEL: 041 859 00 10
FAX: 041 859 00 21
E-MAIL: INFO@RIWAG.CH
INTERNET: WWW.RIWAG.CH
WEGSCHEIDE 12 6415 ARTH

TITEL: Sound Stop 71 Holzrahmen

Sound Stop 71 - EI60 (2.15)

MASSTAB:	DATUM:	REV DATUM:	GEZ.:
1:2.5	26.11.2018	01.07.2020	DD