

1. Silicone Gysso Flamm-Sil 754, max. largeur de joint 7mm
2. Bande coupe-feu Hanno BSB BG1 ou Gysso-Flame Kombi, max. largeur de joint 12mm
 largeur de joint 5-9mm = Hanno : Type 15/5-9mm, Gysso : Type 20x7 / 7-10mm
 largeur de joint 7-12 mm = Hanno : Type 15/7-12mm, Gysso : Type 20x10 / 10-14mm
 Peut rester apparent ou être recouvert avec de l'acryl
3. Intumex LPSK 18 x 2 mm, posé filant et en haut traversant
4. Perçage profondeur 30 mm, recouvrement avec bouchon bois ou capuchon plastique
5. 5 points de fixation par coté, en haut 2 vis de montage direct 7,5 mm x (au moins 70 mm dans la maçonnerie) ou équivalent
 1er point de fixation max. 100 mm du bord, puis distance max. 600 mm

Nos détails montrent les exigences minimum prescrites.

Tous les compléments de jointoyage, tels que compribande, boudin de fibres, mousse anti-feu, etc. sont considérés comme une amélioration et peuvent être installés sans demandes particulières.

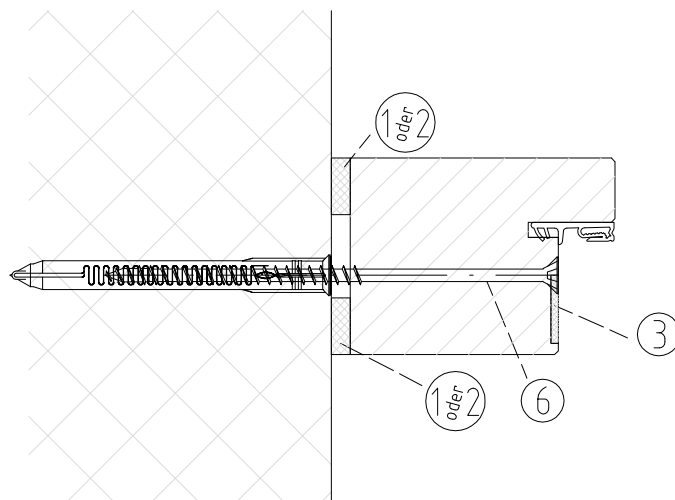
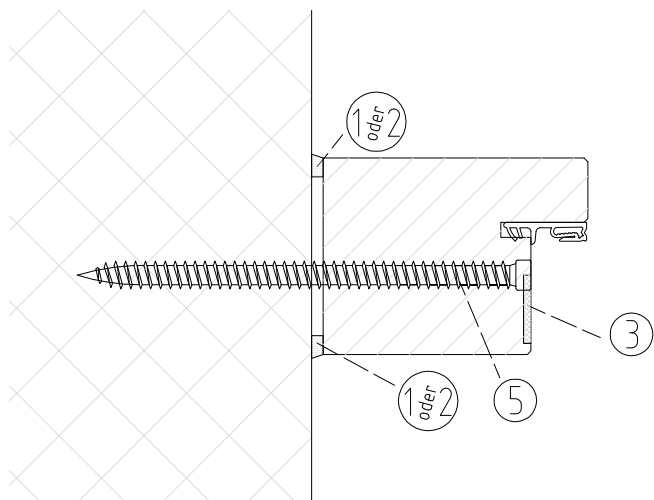
Lors de gros joints, il est impératif d'installer une bande intumescente supplémentaire entre les 2 parties à étancher.



TEL: 041 859 00 10
 FAX: 041 859 00 21
 E-MAIL: INFO@RIWAG.CH
 INTERNET: WWW.RIWAG.CH
 WEGSCHEIDE 12 6415 ARTH

TITEL: EI30 MONTAGE
 CADRE APPLIQUE (5.3)

MASSTAB:	DATUM:	REV.DATUM:	GEZ.
1:2	10.08.2017	19.12.18 DRS	DD



1. Silicone Gyso Flamm-Sil 754, max. largeur de joint 7mm
2. Bande coupe-feu Hanno BSB BG1 ou Gyso-Flame Kombi, max. largeur de joint 12mm
 largeur de joint 5-9mm = Hanno : Type 15/5-9mm, Gyso : Type 20x7 / 7-10mm
 largeur de joint 7-12 mm = Hanno : Type 15/7-12mm, Gyso : Type 20x10 / 10-14mm
 Peut rester apparent ou être recouvert avec de l'acryl
3. Intumex LPSK 18 x 2 mm, posé filant et en haut traversant
4. Perçage profondeur 30 mm, recouvrement avec bouchon bois ou capuchon plastique
5. 5 points de fixation par coté, en haut, 2 vis de montage direct 7,5 mm x xx (au moins 70 mm dans la maçonnerie) ou équivalent
 1er point de fixation max. 100 mm du bord, puis distance max. 600 mm
6. Pour les besoins d'insonorisation, vous pouvez également utiliser des tampons nylon pour brique et mortier (tampon isophonique) d'au moins 8x60 mm et une vis d'au moins 0 5 mm.
 Les mêmes conditions de montage s'appliquent ence qui concerne les distances de fixation

Nos détails montrent les exigences minimum prescrites.

Tous les compléments de jointoyage, tels que compriband, boudin de fibres, mousse anti-feu, etc. sont considérés comme une amélioration et peuvent être installés sans demandes particulières.

Lors de gros joints, il est impératif d'installer une bande intumescente supplémentaire entre les 2 parties à étancher.

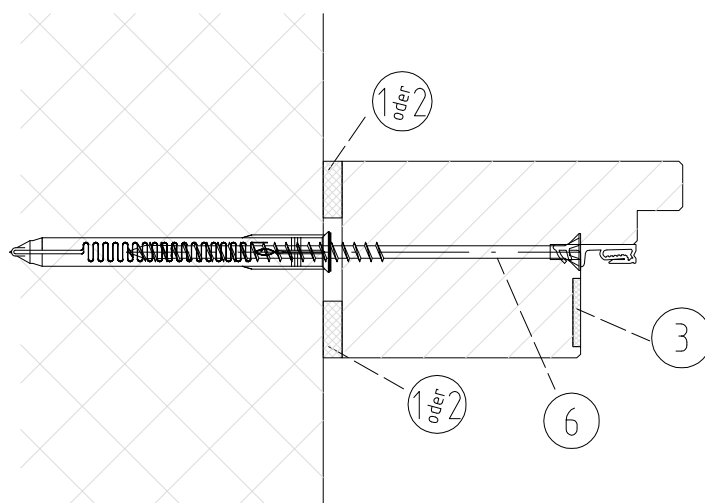
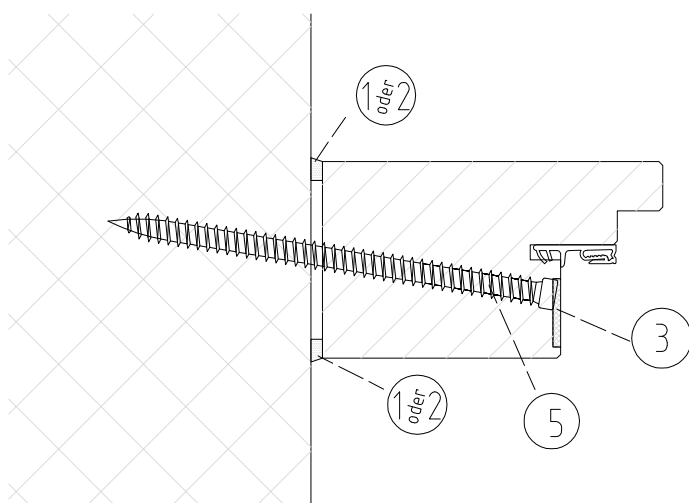
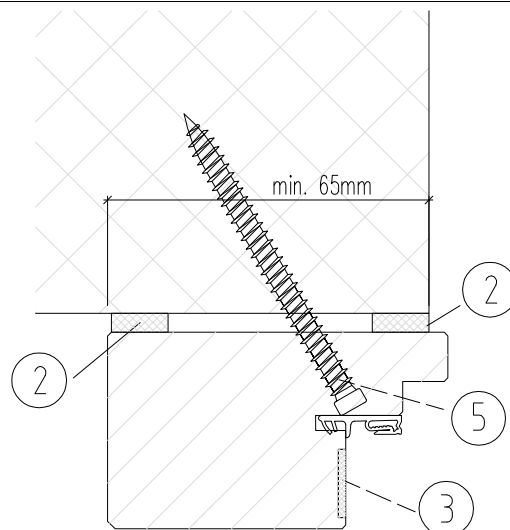
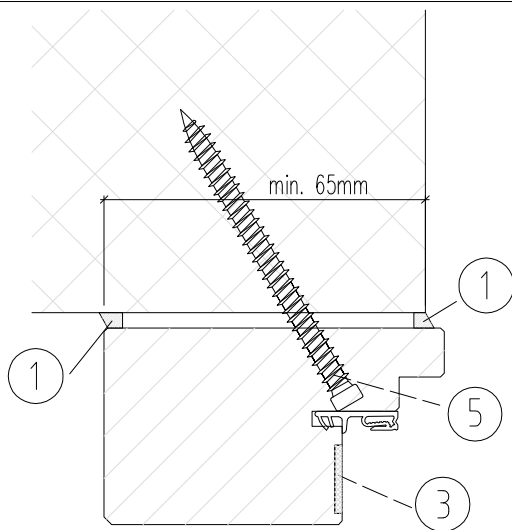


TEL: 041 859 00 10
 FAX: 041 859 00 21
 E-MAIL: INFO@RIWAG.CH
 INTERNET: WWW.RIWAG.CH

WEGSCHEIDE 12 6415 ARTH

TITEL: EI30 MONTAGE
 CADRE ENTRE-MURS (5.4)

MASSSTAB:	DATUM:	REV.DATUM:	GEZ.
1:2	10.08.2017	19.12.18 DRS	DD



1. Silicone Gyso Flamm-Sil 754, max. largeur de joint 7mm
2. Bande coupe-feu Hanno BSB BG1 ou Gyso-Flame Kombi, max. largeur de joint 12mm
 largeur de joint 5-9mm = Hanno : Type 15/5-9mm, Gyso : Type 20x7 / 7-10mm
 largeur de joint 7-12 mm = Hanno : Type 15/7-12mm, Gyso : Type 20x10 / 10-14mm
 Peut rester apparent ou être recouvert avec de l'acryl
3. Intumex LPSK 18 x 2 mm, posé filant et en haut traversant
4. Perçage profondeur 30 mm, recouvrement avec bouchon bois ou capuchon plastique
5. 5 points de fixation par coté, en haut, 2 vis de montage direct 7,5 mm x xx(au moins 70 mm dans la maçonnerie) ou équivalent
 1er point de fixation max. 100 mm du bord, puis distance max. 600 mm
6. Pour les besoins d'insonorisation, vous pouvez également utiliser des tampons nylon pour brique et mortier (tampon isophonique) d'au moins 8x60 mm et une vis d'au moins 0 5 mm.
 Les mêmes conditions de montage s'appliquent ence qui concerne les distances de fixation

Nos détails montrent les exigences minimum prescrites.

Tous les compléments de jointoyage, tels que compriband, boudin de fibres, mousse anti-feu, etc. sont considérés comme une amélioration et peuvent être installés sans demandes particulières.

Lors de gros joints, il est impératif d'installer une bande intumescence supplémentaire entre les 2 parties à étancher.



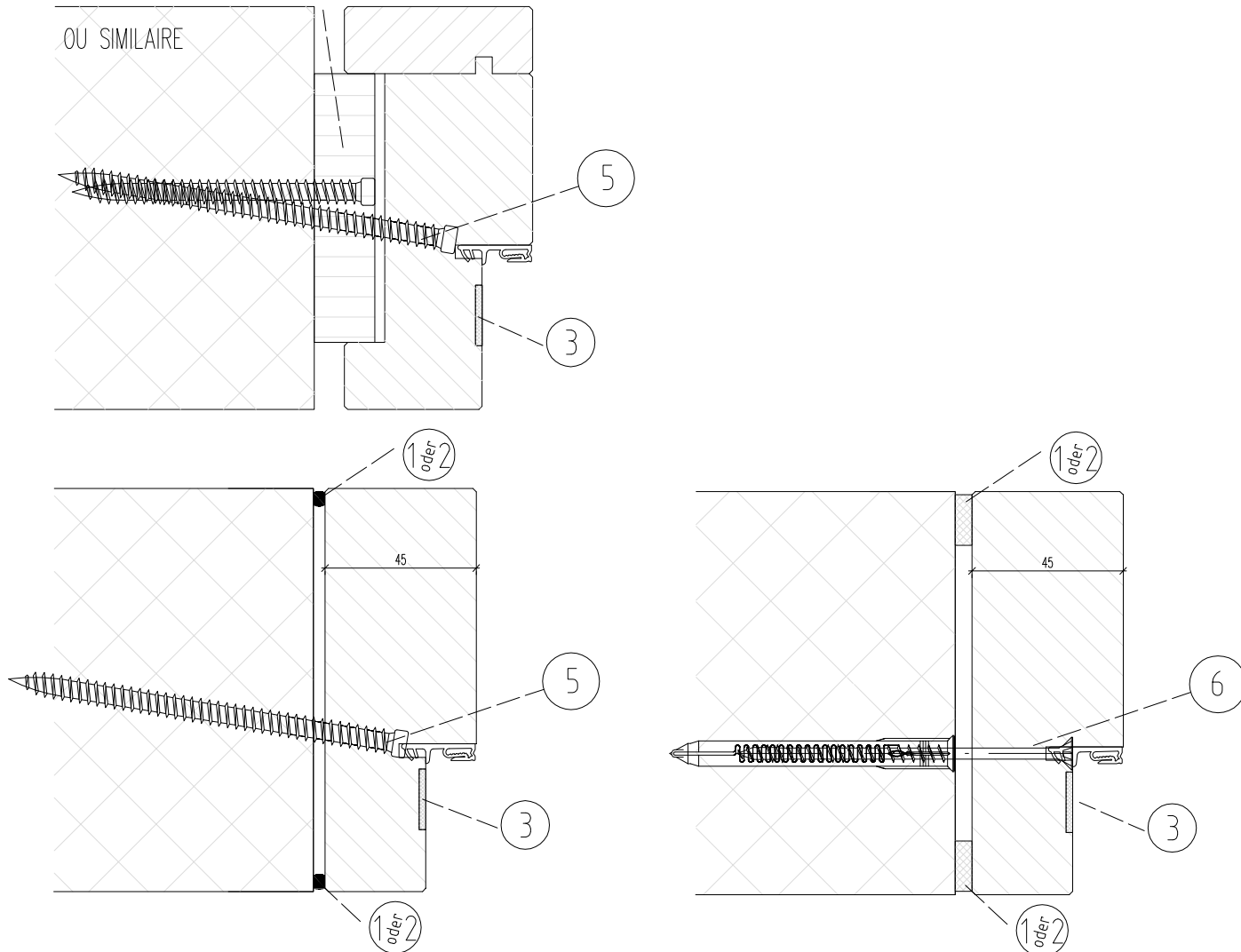
TEL: 041 859 00 10
 FAX: 041 859 00 21
 E-MAIL: INFO@RIWAG.CH
 INTERNET: WWW.RIWAG.CH
 WEGSCHEIDE 12 6415 ARTH

TITEL: E130 MONTAGE
 CADRE DOUBLE BATTUE (5.5)

MASSTAB:	DATUM:	REV.DATUM:	GEZ.
1:2	10.08.2017	19.12.18 DRS	DD

SOUS-CONSTRUCTION AVEC SASMOPLAN 18mm

OU SIMILAIRE



1. Silicone Gyso Flamm-Sil 754, max. largeur de joint 7mm
2. Bande coupe-feu Hanno BSB BG1 ou Gyso-Flame Kombi, max. largeur de joint 12mm
 largeur de joint 5-9mm = Hanno : Type 15/5-9mm, Gyso : Type 20x7 / 7-10mm
 largeur de joint 7-12 mm = Hanno : Type 15/7-12mm, Gyso : Type 20x10 / 10-14mm
 Peut rester apparent ou être recouvert avec de l'acryl
3. Intumex LPSK 18 x 2 mm, posé filant et en haut traversant
4. Perçage profondeur 30 mm, recouvrement avec bouchon bois ou capuchon plastique
5. 5 points de fixation par côté, en haut, 2 vis de montage direct 7,5 mm x xx(au moins 70 mm dans la maçonnerie) ou équivalent
 1er point de fixation max. 100 mm du bord, puis distance max. 600 mm
6. Pour les besoins d'insonorisation, vous pouvez également utiliser des tampons nylon pour brique et mortier (tampon isophonique) d'au moins 8x60 mm et une vis d'au moins 0 5 mm.
 Les mêmes conditions de montage s'appliquent en ce qui concerne les distances de fixation

Nos détails montrent les exigences minimum prescrites.

Tous les compléments de jointoyage, tels que compriband, boudin de fibres, mousse anti-feu, etc. sont considérés comme une amélioration et peuvent être installés sans demandes particulières.

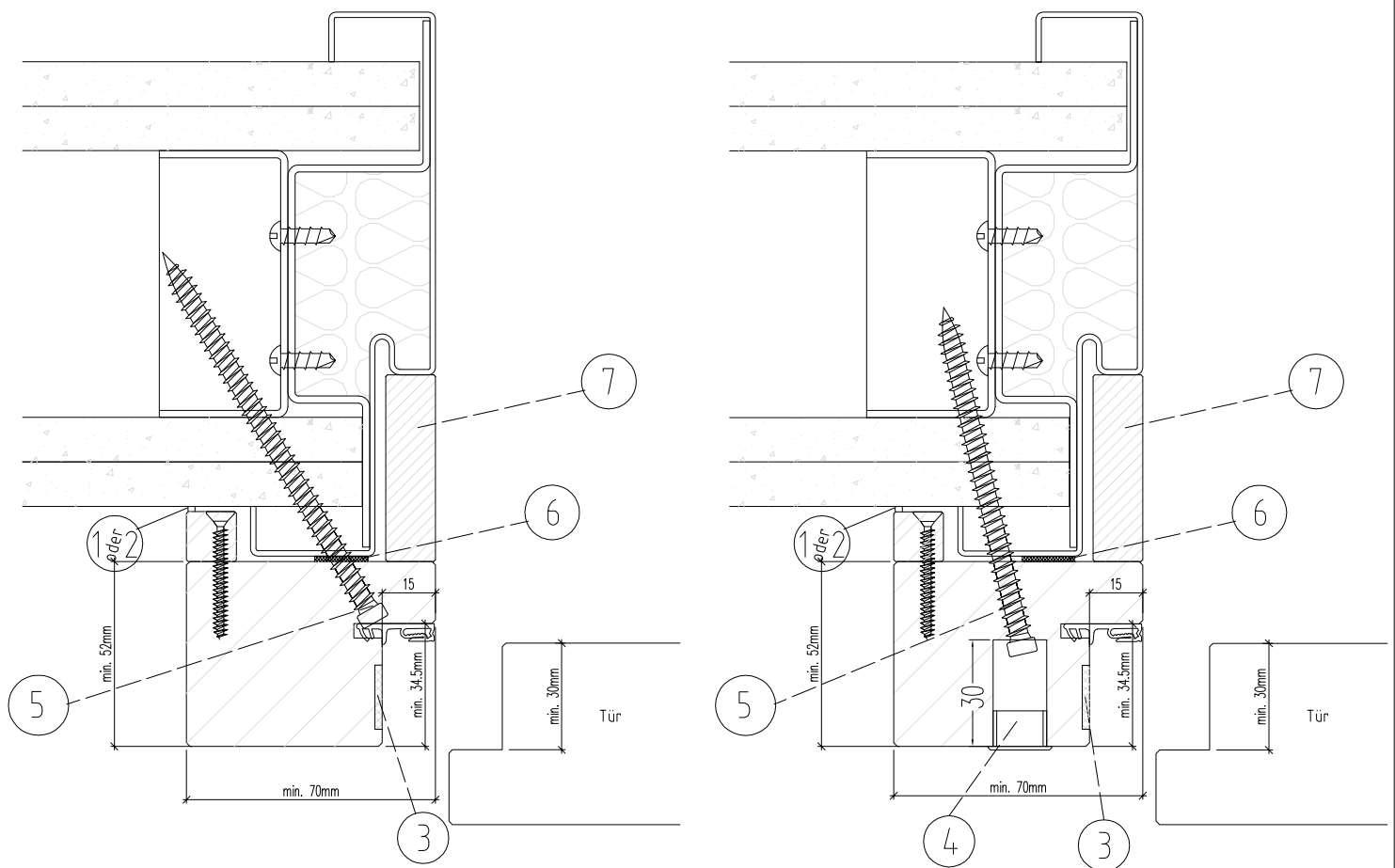
Lors de gros joints, il est impératif d'installer une bande intumescente supplémentaire entre les 2 parties à étancher.



TEL: 041 859 00 10
 FAX: 041 859 00 21
 E-MAIL: INFO@RIWAG.CH
 INTERNET: WWW.RIWAG.CH
 WEGSCHEIDE 12 6415 ARTH

TITEL: EI30 MONTAGE
 CADRE-BLOC/EMBRASURE-BLOC (5.6)

MASSTAB:	DATUM:	REV.DATUM:	GEZ.
1:2	10.08.2017	19.12.18 DRS	RI



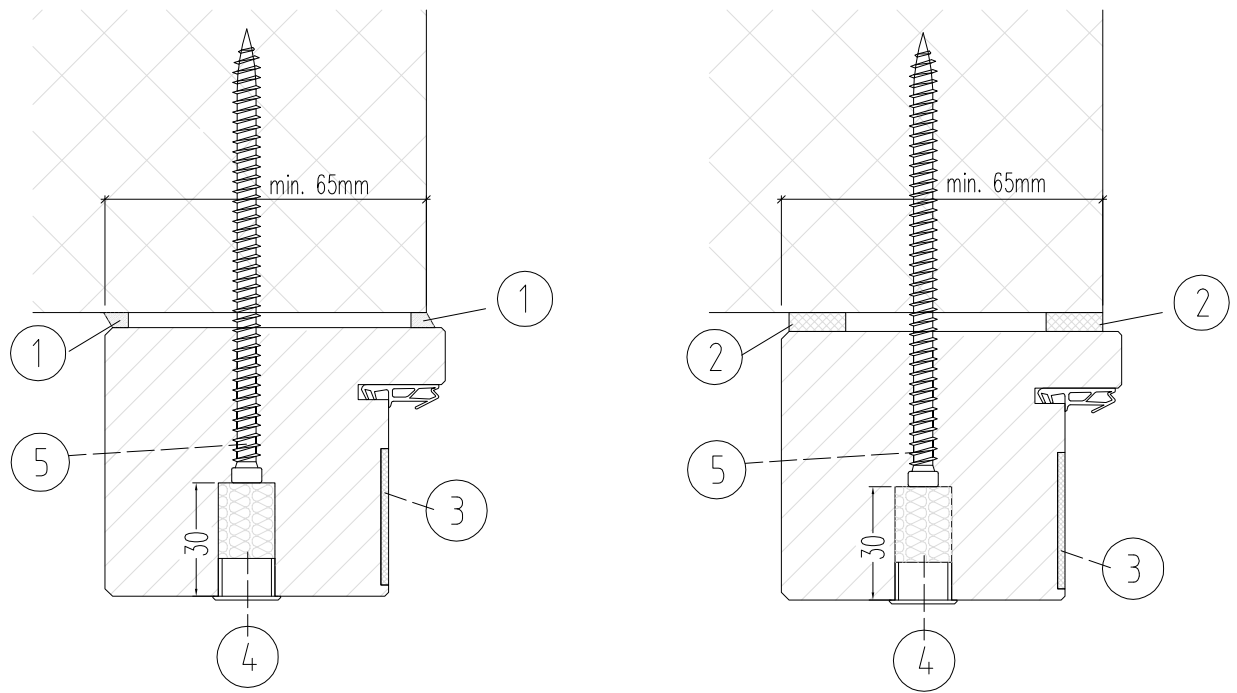
1. Silicone Gyso Flamm-Sil 754
2. Bande coupe-feu Hanno BSB BG1 ou Gyso-Flame Kombi, max. largeur de joint 12mm
largeur de joint 5-9mm = Hanno : Type 15/5-9mm, Gyso : Type 20x7 / 7-10mm
Peut rester apparent ou être recouvert avec de l'acryl
3. Intumex LPSK 18 x 2 mm, posé filant et en haut traversant
4. Perçage profondeur 30 mm, recouvrement avec bouchon bois ou capuchon plastique
5. 5 points de fixation par coté, en haut 2 vis de montage direct 7,5 mm x (au moins 70 mm dans la maçonnerie) ou équivalent
1er point de fixation max. 100 mm du bord, puis distance max. 600 mm
6. Roku-Strip 15 x 1,5 mm, posé filant et en haut traversant
7. Remplissage en bois dur dans la battue d'hubrisserie. Collé ou vissé.



TEL: 041 859 00 10
 FAX: 041 859 00 21
 E-MAIL: INFO@RIWAG.CH
 INTERNET: WWW.RIWAG.CH
 WEGSCHEIDE 12 6415 ARTH

TITEL: EI30 MONTAGE
 CADRE RÉNOVATION (5.7)

MASSTAB:	DATUM:	REV.DATUM:	GEZ.
1:2	10.08.2017		DD



1. Silicone Gyso Flamm-Sil 754, max. largeur de joint 7mm
2. Bande coupe-feu Hanno BSB BG1 ou Gyso-Flame Kombi, max. largeur de joint 12mm
 largeur de joint 5-9mm = Hanno : Type 15/5-9mm, Gyso : Type 20x7 / 7-10mm
 largeur de joint 7-12 mm = Hanno : Type 15/7-12mm, Gyso : Type 20x10 / 10-14mm
 Peut rester apparent ou être recouvert avec de l'acryl
3. Intumex LPSK 36 x 2 mm, posé filant et en haut traversant
4. Perçage profondeur 30 mm, recouvrement avec bouchon bois ou capuchon plastique et remplissage avec laine de pierre ou laine de verre
5. 5 points de fixation par coté, en haut 2 vis de montage direct 7,5 mm x (au moins 70 mm dans la maçonnerie) ou équivalent
 1er point de fixation max. 100 mm du bord, puis distance max. 600 mm

Nos détails montrent les exigences minimum prescrites.

Tous les compléments de jointoyage, tels que compribande, boudin de fibres, mousse anti-feu, etc. sont considérés comme une amélioration et peuvent être installés sans demandes particulières.

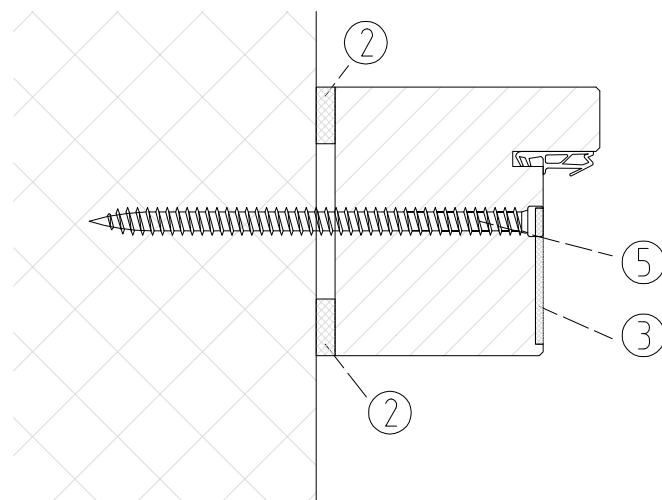
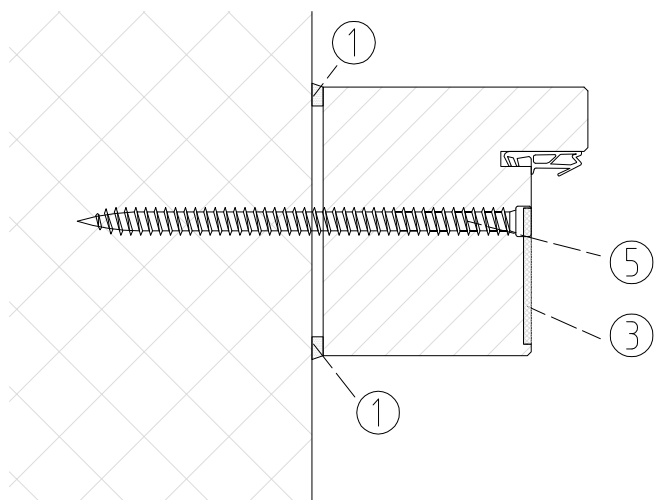
Lors de gros joints, il est impératif d'installer une bande intumescence supplémentaire entre les 2 parties à étancher.



TEL: 041 859 00 10
 FAX: 041 859 00 21
 E-MAIL: INFO@RIWAG.CH
 INTERNET: WWW.RIWAG.CH
 WEGSCHEIDE 12 6415 ARTH

TITEL: E160 RAHMENMONTAGE
 CADRE APPLIQUE (6.I.)

MASSTAB:	DATUM:	REV.DATUM:	GEZ.
1:2	24.01.2018	19.12.18 DRS	DD



1. Silicone Gyso Flamm-Sil 754, max. largeur de joint 7mm
2. Bande coupe-feu Hanno BSB BG1 ou Gyso-Flame Kombi, max. largeur de joint 12mm
 largeur de joint 5-9mm = Hanno : Type 15/5-9mm, Gyso : Type 20x7 / 7-10mm
 largeur de joint 7-12 mm = Hanno : Type 15/7-12mm, Gyso : Type 20x10 / 10-14mm
 Peut rester apparent ou être recouvert avec de l'acryl
3. Intumex LPSK 36 x 2 mm, posé filant et en haut traversant
4. Perçage profondeur 30 mm, recouvrement avec bouchon bois ou capuchon plastique et remplissage avec laine de pierre ou laine de verre
5. 5 points de fixation par coté, en haut 2 vis de montage direct 7,5 mm x (au moins 70 mm dans la maçonnerie) ou équivalent
 1er point de fixation max. 100 mm du bord, puis distance max. 600 mm

Nos détails montrent les exigences minimum prescrites.

Tous les compléments de jointoyage, tels que compribande, boudin de fibres, mousse anti-feu, etc. sont considérés comme une amélioration et peuvent être installés sans demandes particulières.

Lors de gros joints, il est impératif d'installer une bande intumescence supplémentaire entre les 2 parties à étancher.



TEL: 041 859 00 10
 FAX: 041 859 00 21
 E-MAIL: INFO@RIWAG.CH
 INTERNET: WWW.RIWAG.CH

WEGSCHEIDE 12 6415 ARTH

TITEL: E160 RAHMENMONTAGE
 CADRE ENTRE-MURS

(6.2)

MASSTAB:	DATUM:	REV.DATUM:	GEZ.
1:2	24.01.2018	19.12.18 DRS	DD