



ISO HT

Türen müssen zwingend furniert werden

Roh ungeeignet zum Streichen. Türen müssen mind. mit einem Streichfurnier belegt werden

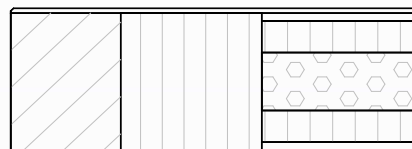
ISO HT 54	Artikel Nr. 510000.54
<p>Rw 31 dB 2d 1.1 W/m²K</p>	<p>Oberfläche: vorgeschliffen roh (furniert nach Wahl) Dicke: ~ 55 mm / Gewicht: 24 kg/m² max. Produktionsgrösse: 3000 x 1400 mm</p>

ISO HT 60	Artikel Nr. 510000.60
<p>El₂30 Rw 32 dB 3d/e 1.1 W/m²K</p>	<p>Oberfläche: vorgeschliffen roh (furniert nach Wahl) Dicke: ~ 61 mm / Gewicht: 27 kg/m² max. Produktionsgrösse: 3000 x 1400 mm</p>

ISO HT 66	Artikel Nr. 510000.66
<p>El₂30 Rw 33 dB 3d/e 1.0 W/m²K</p>	<p>Oberfläche: vorgeschliffen roh (furniert nach Wahl) Dicke: ~ 67 mm / Gewicht: 30 kg/m² max. Produktionsgrösse: 3000 x 1400 mm</p>

ISO HT 74	Artikel Nr. 510000.74
<p>El₂30 Rw 33 dB 3d/e 1.0 W/m²K</p>	<p>Oberfläche: vorgeschliffen roh (furniert nach Wahl) Dicke: ~ 75 mm / Gewicht: 33 kg/m² max. Produktionsgrösse: 3000 x 1400 mm</p>

Türkanten Holzart nach Wahl + Stabilisationseinlagen
Mittellage OSB + Isolationsplatte + Alueinlage
Deckplatte Absperrung + Furnier nach Wahl



Ausführungsmöglichkeiten gemäss Dokumentationen / Tabellen: www.riwag.ch

Brandschutz	El₂30 (ab 60 mm)
Schlagregen / Luftdurchlässigkeit	bis Klasse 7A / bis Klasse 4
Widerstand gegen Windlast	bis Klasse C5
Holz-Metall Arthline	
Alu-Doppel (nur auf Türflügel)	

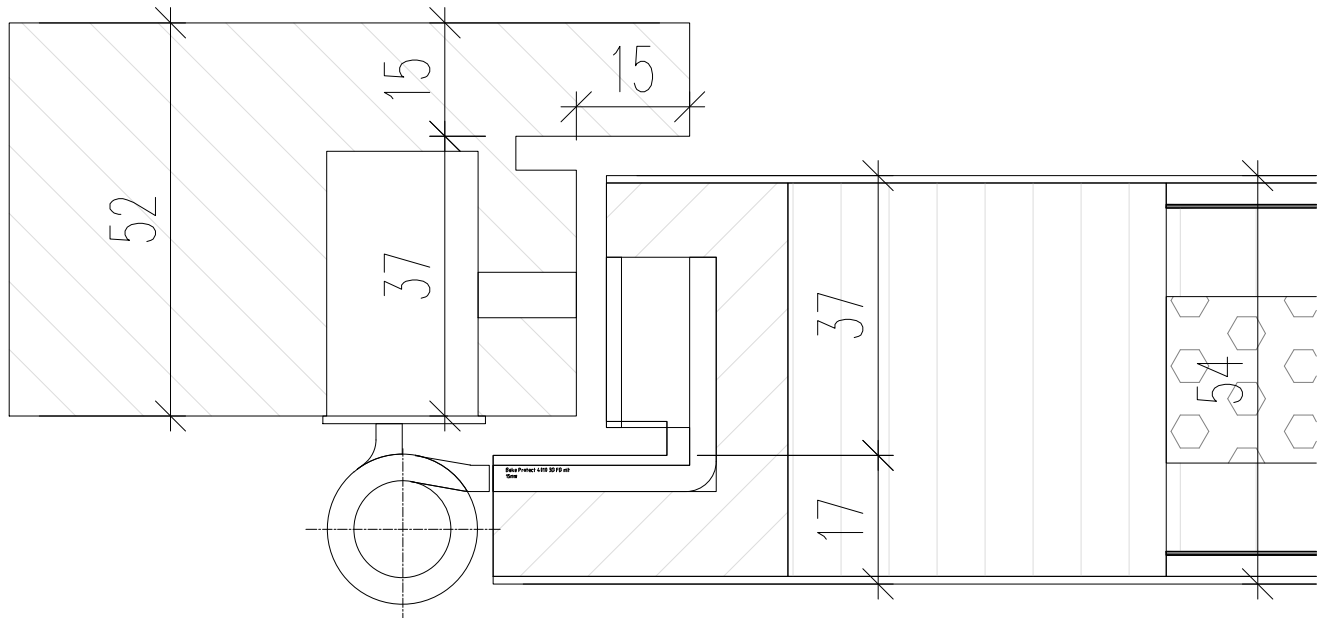
Bei Türen mit direkter Sonneneinstrahlung + Farben mit Hellbezugswert unter 45 = schwimmendes Doppel mit 10mm Isolation vorhängen, oder Holz-Metall Arthline einsetzen

Bearbeitungen + Optionen

Rabatte / Gross- und Kleinteile	✓	Brandschutz-Ausstattung und Plaketten	✓
Fronten	✓	Oberflächen (Furnier)	✓
Fälze / Türrahmen / Blockfutter	✓	Türkanten / Gestemmt furnierte Türen	✓
Glasausschnitte / Glasleisten / Glaseinbau	✓	Beschläge	✓
Bogentüren / Schrägen	✓	Oberflächenbehandlung	✓

Informationen für Brandschutz, VKF Nr. max Grösse etc auf der Tabelle:

"AussenTüren Ei30 Holzrahmen" -> ISO HT



Zusatz Informationen für Brandschutz:

Anschlagvarianten Blend- oder Blockrahmen
min. Rahmenquerschnitt Blendrahmen 70x52mm
min. Rahmenquerschnitt Blockrahmen 55x52mm



TEL: 041 859 00 10
FAX: 041 859 00 21
E-MAIL: INFO@RIWAG.CH
INTERNET: WWW.RIWAG.CH

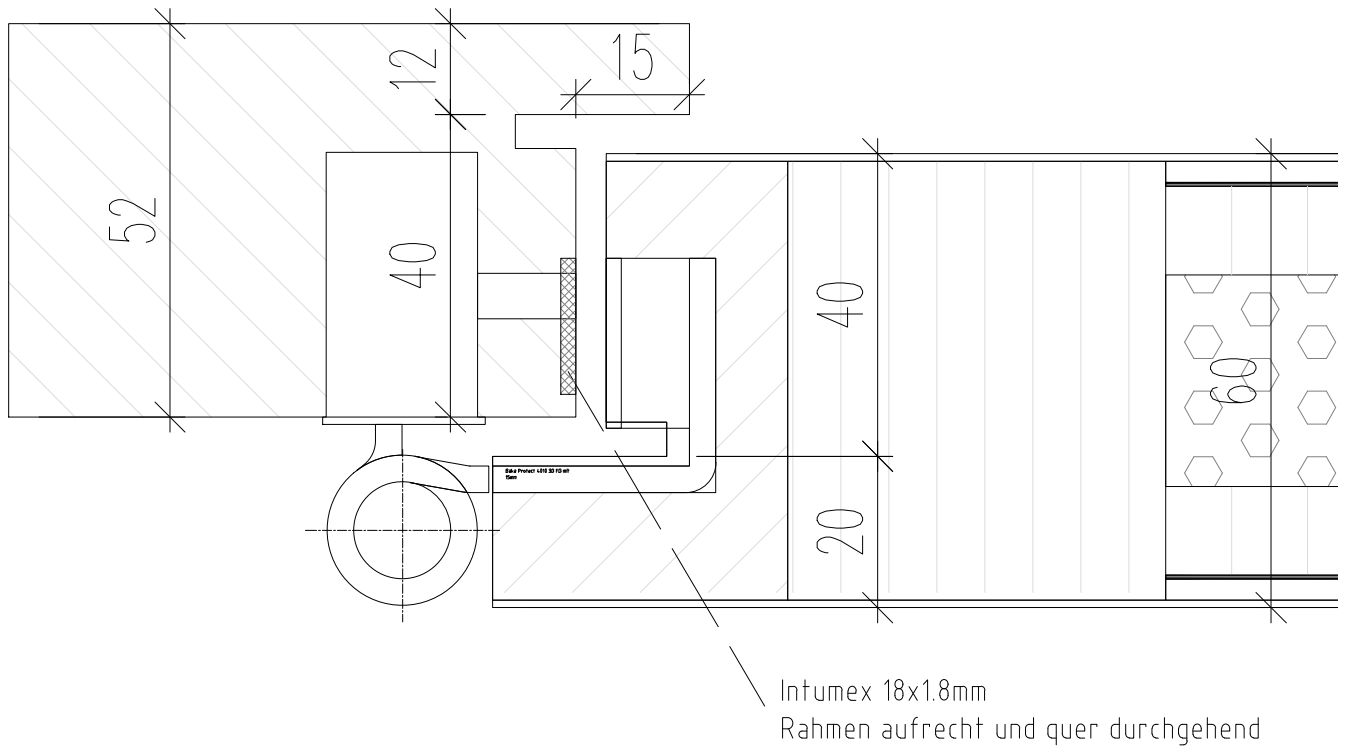
WEGSCHEIDE 12 6415 ARTH

TITEL: Iso HT 54 mm
mit Überschlagsdichtung (1.1)

MASSSTAB:	DATUM:	REV DATUM:	GEZ.:
1:1	29.11.03	03.12.2018	RI / DRS

Informationen für Brandschutz, VKF Nr. max Grösse etc auf der Tabelle:

"AussenTüren Ei30 Holzrahmen" -> ISO HT



Zusatz Informationen für Brandschutz:

Anschlagvarianten Blend- oder Blockrahmen
min. Rahmenquerschnitt Blendrahmen 70x52mm
min. Rahmenquerschnitt Blockrahmen 55x52mm



TEL: 041 859 00 10
FAX: 041 859 00 21
E-MAIL: INFO@RIWAG.CH
INTERNET: WWW.RIWAG.CH

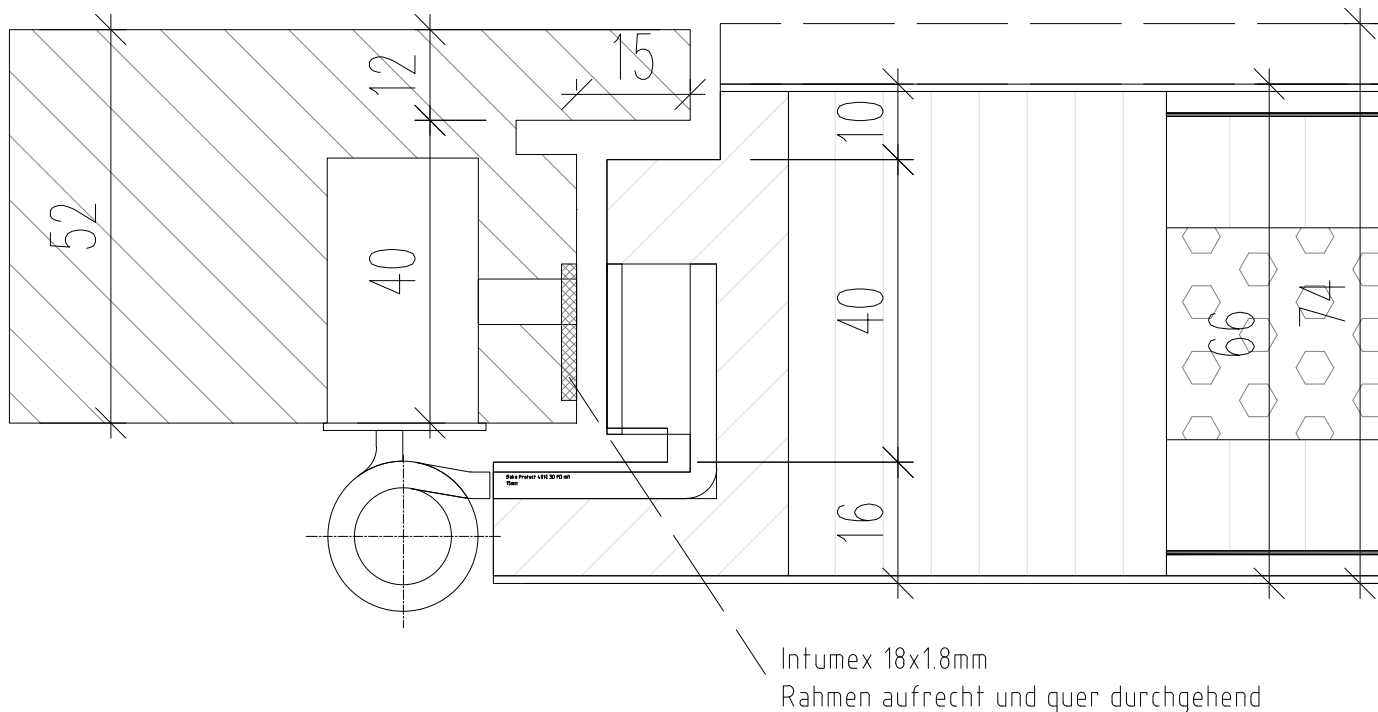
WEGSCHEIDE 12 6415 ARTH

TITEL: Iso HT 60 mm
mit Überschlagsdichtung (1.2)

MASSTAB:	DATUM:	REV DATUM:	GEZ.:
1:1	29.11.03	03.12.2018	RI / DRS

Informationen für Brandschutz, VKF Nr. max Grösse etc auf der Tabelle:

"AussenTüren Ei30 Holzrahmen" -> ISO HT



Zusatz Informationen für Brandschutz:

Anschlagvarianten Blend- oder Blockrahmen
 min. Rahmenquerschnitt Blendrahmen 70x52mm
 min. Rahmenquerschnitt Blockrahmen 55x52mm



TEL: 041 859 00 10
 FAX: 041 859 00 21
 E-MAIL: INFO@RIWAG.CH
 INTERNET: WWW.RIWAG.CH

WEGSCHEIDE 12 6415 ARTH

TITEL: Iso HT 66/74 mm
 mit Überschlagsdichtung (1.3)

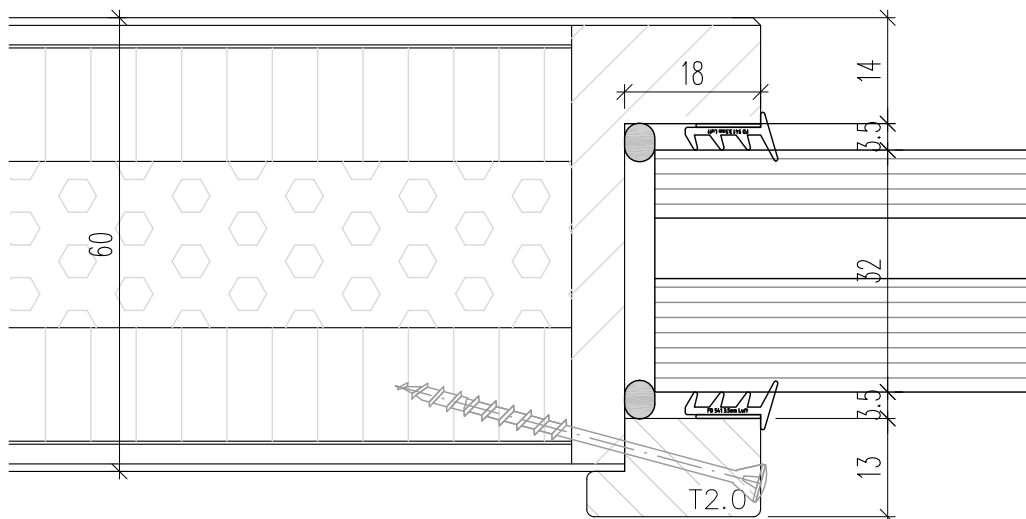
MASSTAB:	DATUM:	REV DATUM:	GEZ.:
1:1	29.11.03	03.12.2018	RI / DRS

ISO HT 60 - Glasdetail mit Pyrostop 30-18 SZR 8mm auf Holzrahmen

Glasgrösse: $L_{max} = 2.1m^1$ $A_{max} = 2.0m^2$

Min. Friesbreite: = 130mm

Hinweis: Wegen Stehvermögen ist meistens eine Friesbreite von min. 180mm nötig



weitere Typen
siehe Dokument Glasleisten



Pyrostop 30-18 32mm SZR 8mm für Aussenanwendung (Einbaurichtung beachten)

Aufbau:

VSG 44.2 (Float4mm/PVB-Folie0.76mm/Float4mm) mit oder ohne Wärmeschutzbeschichtung

Abstandhalter Stahl 8mm (Option 6, 10, 12mm)

Pyrostop Ei30-10, 15mm

Gewicht.....ca. 56 kg/m²

Schalldämmwert Rw.....ca. 39 dB

Lichtdurchlässigkeit.....ca. 75%

Gesamtenergiedurchlässigkeit g.....ca. 51%

U-Wert mit Kryptongas + Wärmeschutzbeschichtung:

Abstandhalter 8mm.....1.2 W/m²K

(Option: 6mm=1.5 W/m²K, 10mm + 12mm=1.0 W/m²K)

U-Wert ohne Kryptongas + ohne Wärmeschutzbeschichtung:

Abstandhalter 8mm.....2.9 W/m²K



TEL: 041 859 00 10
FAX: 041 859 00 21
E-MAIL: INFO@RIWAG.CH
INTERNET: WWW.RIWAG.CH

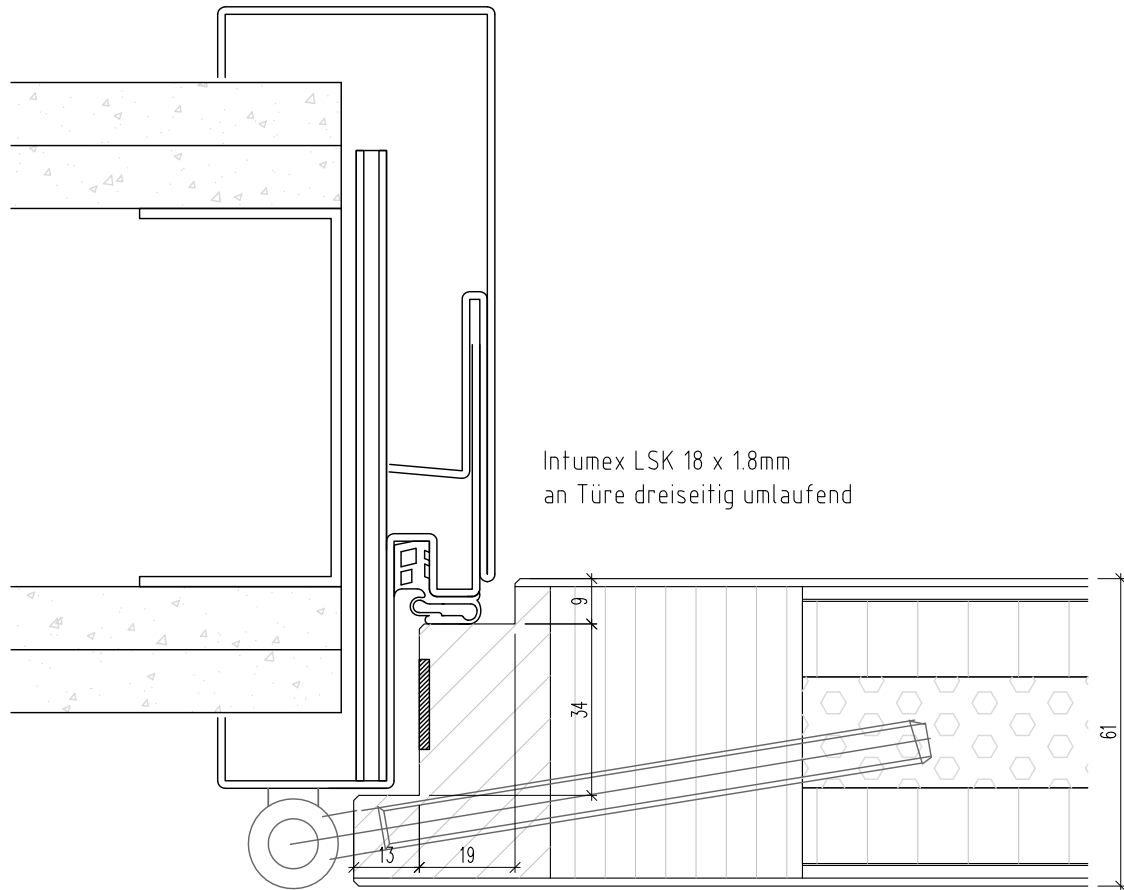
WEGSCHEIDE 12 6415 ARTH

TITEL: Iso HT 60 mm
Glasdetail (5.1)

MASSTAB:	DATUM:	REV	DATUM:	GEZ.:
1:1	09.02.2015	19.02.2016		AR / REV. DD

Informationen für Brandschutz, VKF Nr. max Grösse etc auf der Tabelle:

"AussenTüren Ei30 Stahlzargen" -> ISO HT



Band:
HE18 Ei30 Brandschutzband



TEL: 041 859 00 10
FAX: 041 859 00 21
E-MAIL: INFO@RIWAG.CH
INTERNET: WWW.RIWAG.CH

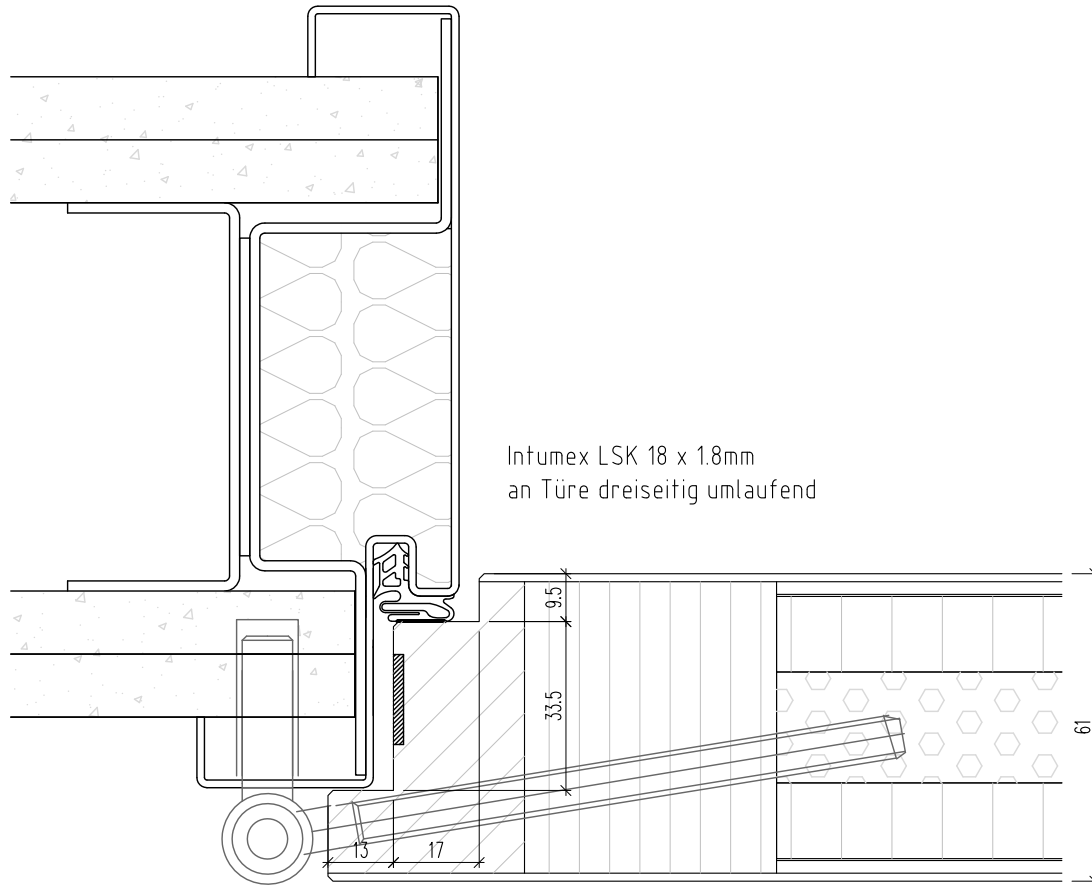
WEGSCHEIDE 12 6415 ARTH

TITEL: Iso HT 60 mm
Keller-St-UD38-5E-LBW (4.1)

MASSTAB:	DATUM:	REV DATUM:	GEZ.:
1:1.5	09.02.2015		RI

Informationen für Brandschutz, VKF Nr. max Grösse etc auf der Tabelle:

"AussenTüren Ei30 Stahlzargen" -> ISO HT



Intumex LSK 18 x 1.8mm
an Türe dreiseitig umlaufend

Band:
HE18 Ei30 Brandschutzband



TEL: 041 859 00 10
FAX: 041 859 00 21
E-MAIL: INFO@RIWAG.CH
INTERNET: WWW.RIWAG.CH

WEGSCHEIDE 12 6415 ARTH

TITEL: Iso HT 60 mm

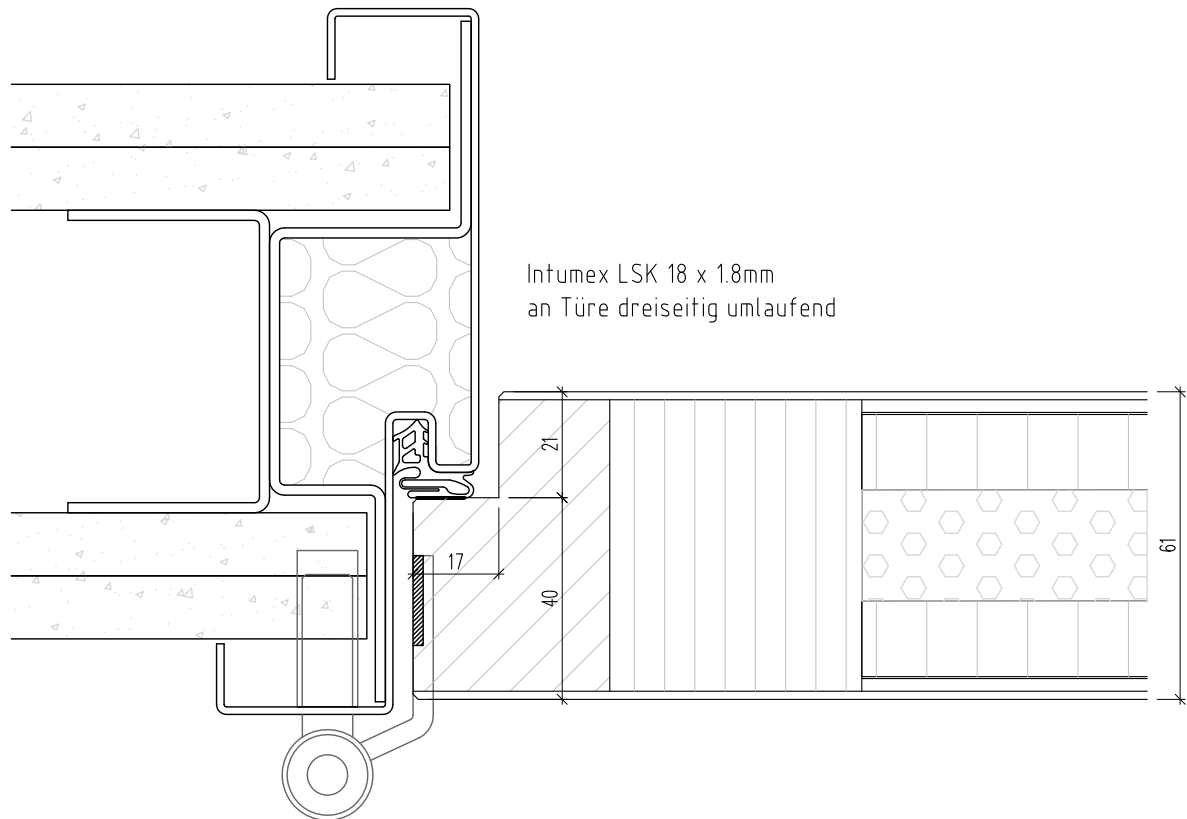
UD38-LBW

(4.2)

MASSTAB:	DATUM:	REV DATUM:	GEZ.:
1:1.5	09.02.2015		RI

Informationen für Brandschutz, VKF Nr. max Grösse etc auf der Tabelle:

"AussenTüren Ei30 Stahlzargen" -> ISO HT



TEL: 041 859 00 10
FAX: 041 859 00 21
E-MAIL: INFO@RIWAG.CH
INTERNET: WWW.RIWAG.CH

WEGSCHEIDE 12 6415 ARTH

TITEL: Iso HT 60 mm

UDS-LBW

(4.3)

MASSSTAB:

DATUM:

REV DATUM:

GEZ.:

1:1.5

09.02.2015

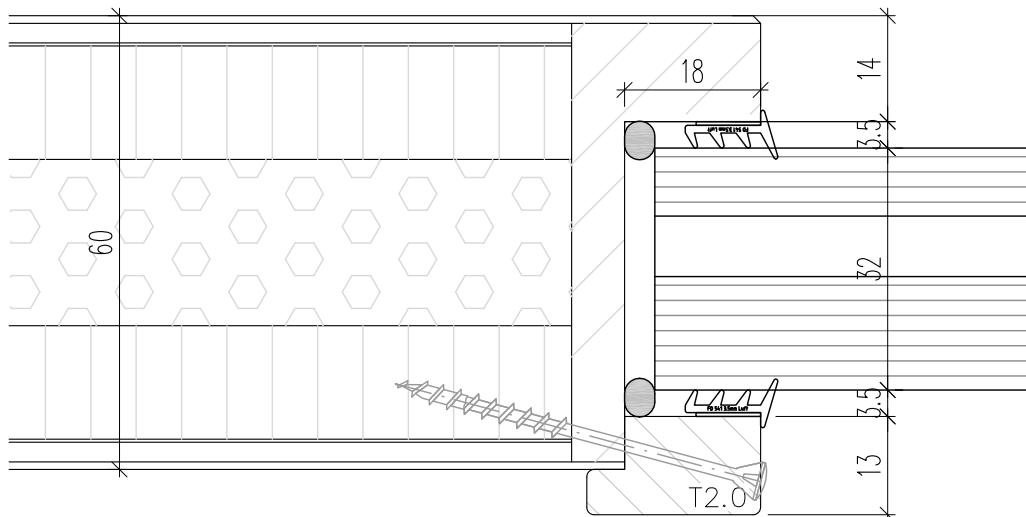
RI

ISO HT 60 - Glasdetail mit Pyrostop 30-18 SZR 8mm auf Stahlzarge

Glasgrösse: $L_{max} = 1.9m^1$ $A_{max} = 1.55m^2$

Min. Friesbreite: = 130mm

Hinweis: Wegen Stehvermögen ist meistens eine Friesbreite von min. 180mm nötig



weitere Typen
siehe Dokument Glasleisten



Pyrostop 30-18 32mm SZR 8mm für Aussenanwendung (Einbaurichtung beachten)

Aufbau:

VSG 44.2 (Float4mm/PVB-Folie0.76mm/Float4mm) mit oder ohne Wärmeschutzbeschichtung

Abstandhalter Stahl 8mm (Option 6, 10, 12mm)

Pyrostop Ei30-10, 15mm

Gewicht.....ca. 56 kg/m²

Schalldämmwert Rw.....ca. 39 dB

Lichtdurchlässigkeit.....ca. 75%

Gesamtenergiedurchlässigkeit g.....ca. 51%

U-Wert mit Kryptongas + Wärmeschutzbeschichtung:

Abstandhalter 8mm.....1.2 W/m²K

(Option: 6mm=1.5 W/m²K, 10mm + 12mm=1.0 W/m²K)

U-Wert ohne Kryptongas + ohne Wärmeschutzbeschichtung:

Abstandhalter 8mm.....2.9 W/m²K



TEL: 041 859 00 10
FAX: 041 859 00 21
E-MAIL: INFO@RIWAG.CH
INTERNET: WWW.RIWAG.CH

WEGSCHEIDE 12 6415 ARTH

TITEL: Iso HT 60 mm
Glasdetail (5.1a)

MASSTAB:	DATUM:	REV	DATUM:	GEZ.:
1:1	09.02.2015	19.02.2016		AR / REV. DD