

1. Silikon Gyso Flamm-Sil 754, max. Fugenbreite 7mm
2. Brandschutzband Hanno BSB BG1 ODER Gyso-Flame Kombi, max. Fugenbreite 12mm
 Fugenbreite 5-9mm = Hanno: Typ 15/5-9mm, Gyso: Typ 20x7 / 7-10mm
 Fugenbreite 7-12mm = Hanno: Typ 15/7-12mm, Gyso: Typ 20x10 / 10-14mm
 Kann bei Bedarf gestrichen oder mit Acrylat überdeckt werden
3. Intumex LPSK 18 x 2mm, aufrecht und oben durchgehend
4. Bohrung 30mm tief, abgedeckt mit Flickzapfen oder Plastikkappen
5. seitlich mind. je 5, oben mind. 2 Direktmontageschrauben 7.5mm x (mind. 70mm ins Mauerwerk gesetzt) oder gleichwertig
 1. Befestigungspunkt max. 100mm vom Rand entfernt, anschliessend Abstand max. 600mm

Unsere Details zeigen die vorgeschriebenen Minimalvorgaben.

Zusätzliche Kompribänder, Fiberfax-Rundschnüre, Brandschutzschaum usw. stellen eine Verbesserung dar und können ohne Rücksprache eingesetzt werden.

Bei grösseren Fugenbreite muss ein zusätzlicher Dämmschichtbildner (Intumex, Roku-Strip oder gleichwertig) zwischen den beiden Abdichtungen angebracht werden.

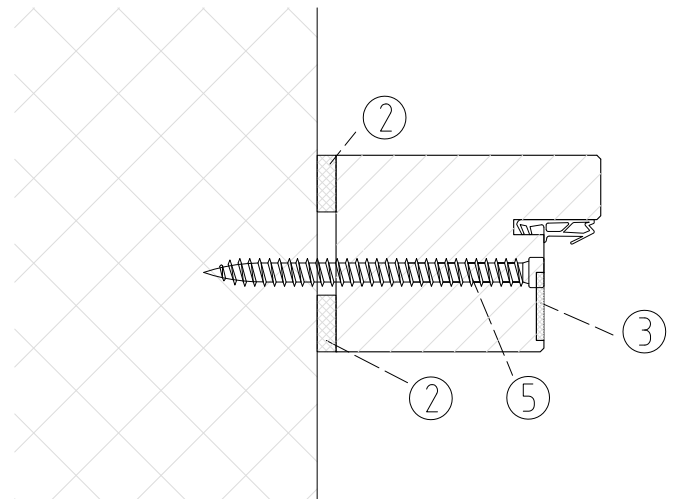
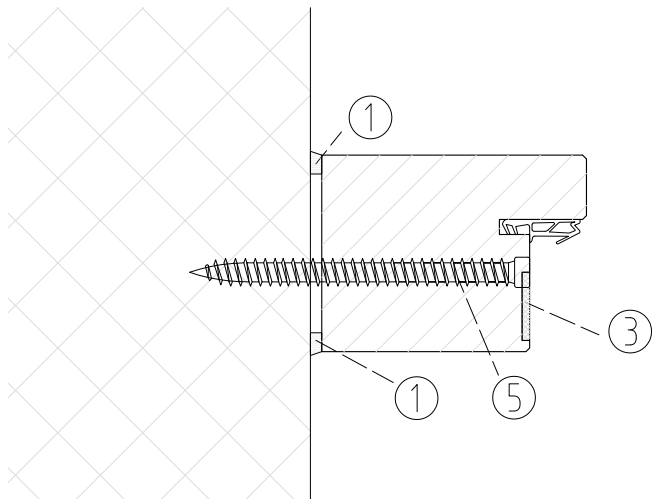


TEL: 041 859 00 10
 FAX: 041 859 00 21
 E-MAIL: INFO@RIWAG.CH
 INTERNET: WWW.RIWAG.CH

WEGSCHEIDE 12 6415 ARTH

TITEL: E130 RAHMENMONTAGE
 BLENDRAHMEN (5.3)

MASSSTAB:	DATUM:	REV.DATUM:	GEZ.
1:2	16.01.2014	04.08.2017	AR / DD



1. Silikon Gyso Flamm-Sil 754, max. Fugenbreite 7mm
2. Brandschutzband Hanno BSB BG1 ODER Gyso-Flame Kombi, max. Fugenbreite 12mm
Fugenbreite 5-9mm = Hanno: Typ 15/5-9mm, Gyso: Typ 20x7 / 7-10mm
Fugenbreite 7-12mm = Hanno: Typ 15/7-12mm, Gyso: Typ 20x10 / 10-14mm
Kann bei Bedarf gestrichen oder mit Acrylat überdeckt werden
3. Intumex LPSK 18 x 2mm, aufrecht und oben durchgehend
4. Bohrung 30mm tief, abgedeckt mit Flickzapfen oder Plastikkappen
5. seitlich mind. je 5, oben mind. 2 Direktmontageschrauben 7.5mm x (mind. 70mm ins Mauerwerk gesetzt) oder gleichwertig
1. Befestigungspunkt max. 100mm vom Rand entfernt, anschliessend Abstand max. 600mm

Unsere Details zeigen die vorgeschriebenen Minimalvorgaben.

Zusätzliche Kompribänder, Fiberfax-Rundschnüre, Brandschutzschaum usw. stellen eine Verbesserung dar und können ohne Rücksprache eingesetzt werden.

Bei grösseren Fugenbreite muss ein zusätzlicher Dämmschichtbildner (Intumex, Roku-Strip oder gleichwertig) zwischen den beiden Abdichtungen angebracht werden.

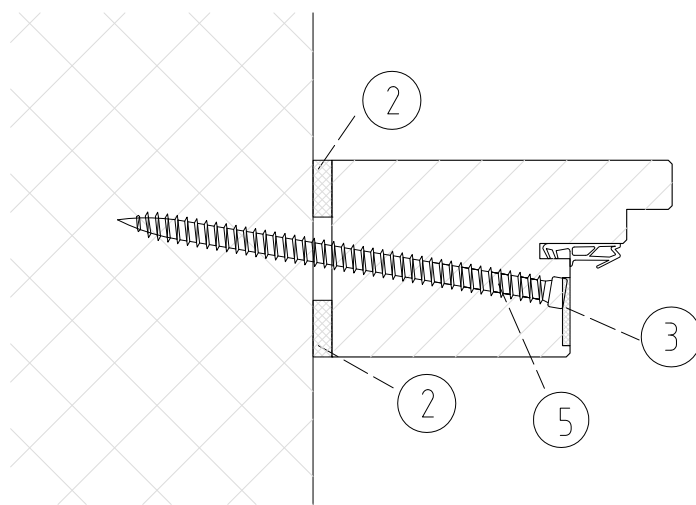
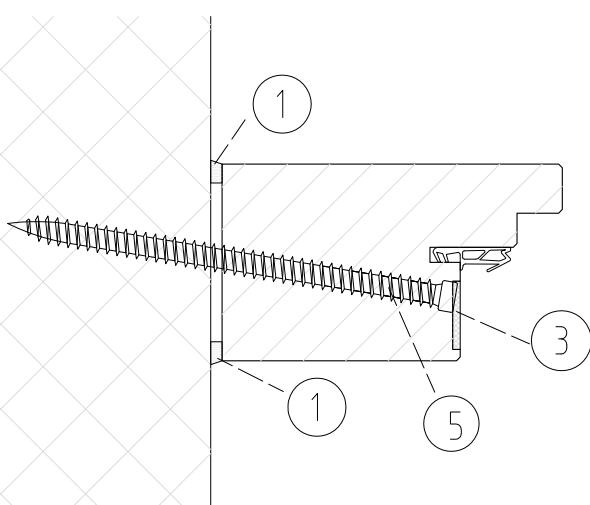
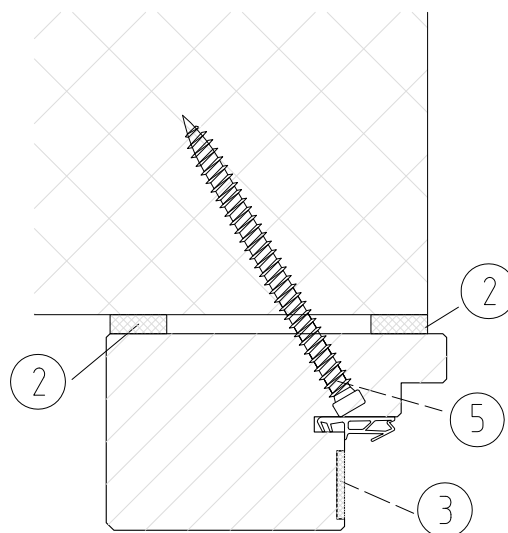
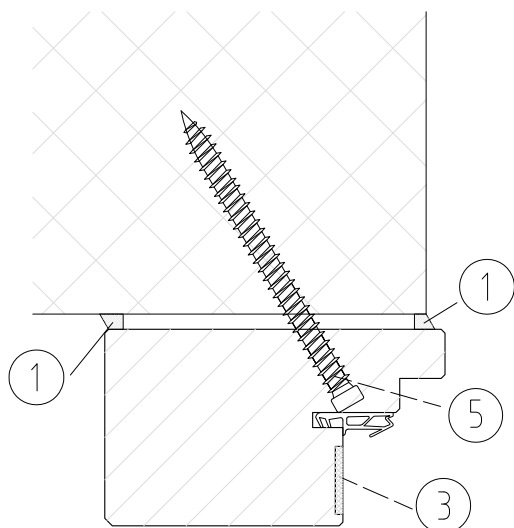


TEL: 041 859 00 10
FAX: 041 859 00 21
E-MAIL: INFO@RIWAG.CH
INTERNET: WWW.RIWAG.CH

WEGSCHEIDE 12 6415 ARTH

TITEL: E130 RAHMENMONTAGE
BLOCKRAHMEN (5.4)

MASSTAB:	DATUM:	REV.DATUM:	GEZ.
1:2	16.01.2014	04.08.2017	RI



1. Silikon Gyso Flamm-Sil 754, max. Fugenbreite 7mm
2. Brandschutzband Hanno BSB BG1 ODER Gyso-Flame Kombi, max. Fugenbreite 12mm
 Fugenbreite 5–9mm = Hanno: Typ 15/5–9mm, Gyso: Typ 20x7 / 7–10mm
 Fugenbreite 7–12mm = Hanno: Typ 15/7–12mm, Gyso: Typ 20x10 / 10–14mm
 Kann bei Bedarf gestrichen oder mit Acrylat überdeckt werden
3. Intumex LPSK 18 x 2mm, aufrecht und oben durchgehend
4. Bohrung 30mm tief, abgedeckt mit Flickzapfen oder Plastikkappen
5. seitlich mind. je 5, oben mind. 2 Direktmontageschrauben 7.5mm x (mind. 70mm ins Mauerwerk gesetzt) oder gleichwertig
 1. Befestigungspunkt max. 100mm vom Rand entfernt, anschliessend Abstand max. 600mm

Unsere Details zeigen die vorgeschriebenen Minimalvorgaben.

Zusätzliche Kompribänder, Fiberfax-Rundschnüre, Brandschutzschaum usw. stellen eine Verbesserung dar und können ohne Rücksprache eingesetzt werden.

Bei grösseren Fugenbreite muss ein zusätzlicher Dämmschichtbildner (Intumex, Roku-Strip oder gleichwertig) zwischen den beiden Abdichtungen angebracht werden.



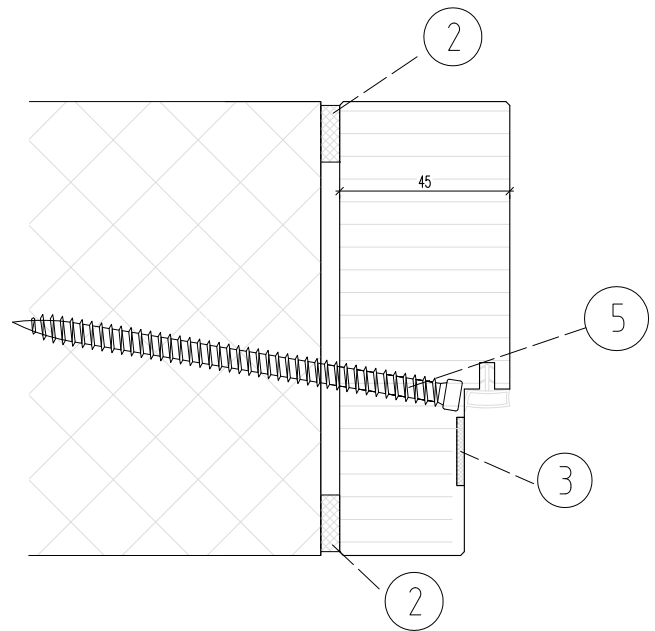
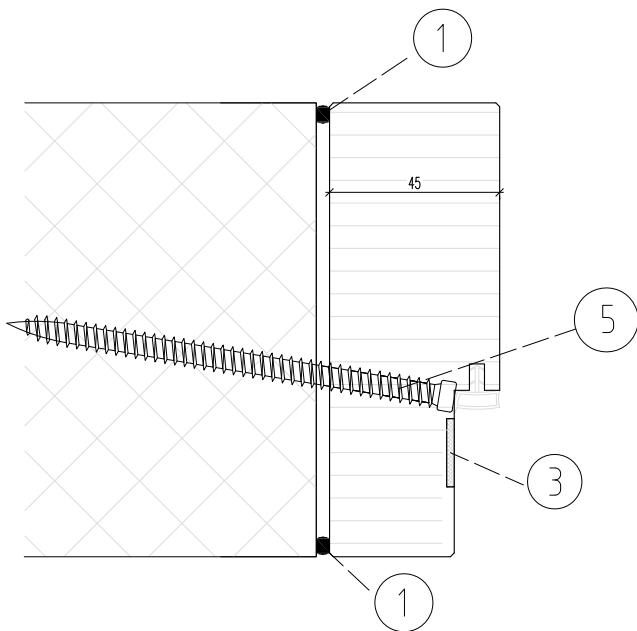
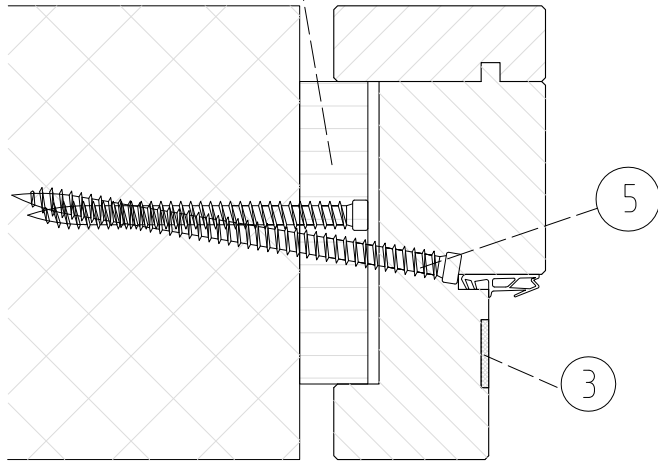
TEL: 041 859 00 10
 FAX: 041 859 00 21
 E-MAIL: INFO@RIWAG.CH
 INTERNET: WWW.RIWAG.CH

WEGSCHEIDE 12 6415 ARTH

TITEL: EI30 RAHMENMONTAGE
 DOPPELFALZ-RAHMEN (5.5)

MASSTAB:	DATUM:	REV.DATUM:	GEZ.
1:2	16.01.2014	04.08.2017	RI

Unterkonstruktion mit Sasmoplan 18mm oder gleichwertig



1. Silikon Gyso Flamm-Sil 754, max. Fugenbreite 7mm
2. Brandschutzband Hanno BSB BG1 ODER Gyso-Flame Kombi, max. Fugenbreite 12mm
 Fugenbreite 5-9mm = Hanno: Typ 15/5-9mm, Gyso: Typ 20x7 / 7-10mm
 Fugenbreite 7-12mm = Hanno: Typ 15/7-12mm, Gyso: Typ 20x10 / 10-14mm
 Kann bei Bedarf gestrichen oder mit Acrylat überdeckt werden
3. Intumex LPSK 18 x 2mm, aufrecht und oben durchgehend
4. Bohrung 30mm tief, abgedeckt mit Flickzapfen oder Plastikkappen
5. seitlich mind. je 5, oben mind. 2 Direktmontageschrauben 7.5mm x (mind. 70mm ins Mauerwerk gesetzt) oder gleichwertig
 1. Befestigungspunkt max. 100mm vom Rand entfernt, anschliessend Abstand max. 600mm

Unsere Details zeigen die vorgeschriebenen Minimalvorgaben.

Zusätzliche Kompribänder, Fiberfax-Rundsnüre, Brandschutzschaum usw. stellen eine Verbesserung dar und können ohne Rücksprache eingesetzt werden.

Bei grösseren Fugenbreite muss ein zusätzlicher Dämmschichtbildner (Intumex, Roku-Strip oder gleichwertig) zwischen den beiden Abdichtungen angebracht werden.

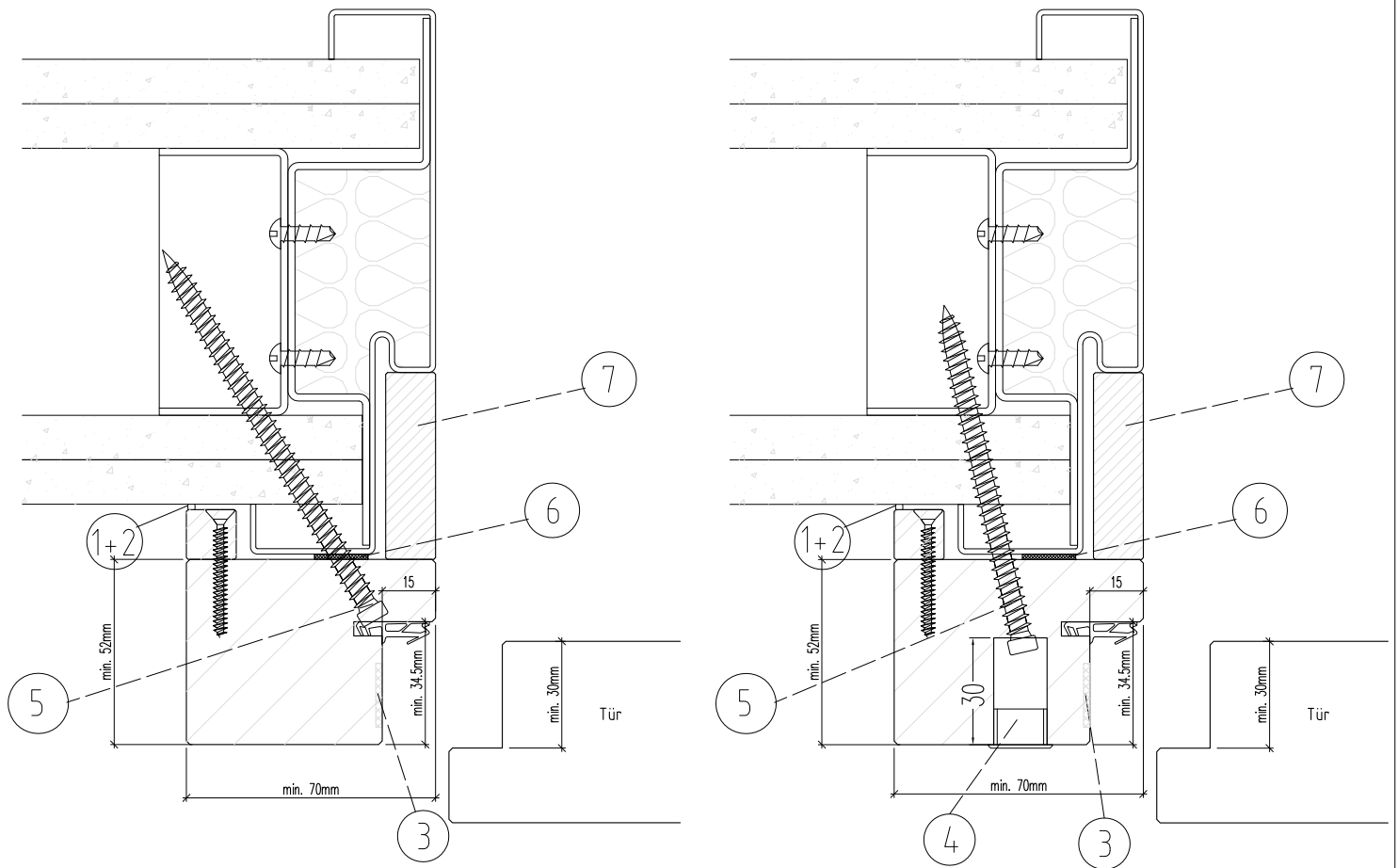


TEL: 041 859 00 10
 FAX: 041 859 00 21
 E-MAIL: INFO@RIWAG.CH
 INTERNET: WWW.RIWAG.CH

WEGSCHEIDE 12 6415 ARTH

TITEL: E130 RAHMENMONTAGE
 BLOCKFUTTER (5.6)

MASSTAB:	DATUM:	REV.DATUM:	GEZ.
1:2	16.01.2014	04.08.2017	RI



1. Silikon Gyso Flamm-Sil 754
2. Brandschutzband Hanno BSB BG1 ODER Gyso-Flame Kombi
Fugenbreite 5–9mm = Hanno: Typ 15/5–9mm, Gyso: Typ 20x7 / 7–10mm
Kann bei Bedarf gestrichen oder mit Acrylat überdeckt werden
3. Intumex LPSK 18 x 2mm, aufrecht und oben durchgehend
4. Bohrung 30mm tief, abgedeckt mit Flickzapfen oder Plastikkappen
5. seitlich mind. je 5, oben mind. 2 Direktmontageschrauben 7.5mm x (mind. 70mm ins Mauerwerk gesetzt) oder gleichwertig
1. Befestigungspunkt max. 100mm vom Rand entfernt, anschliessend Abstand max. 600mm
6. Roku-Strip 15 x 1.5mm, aufrecht und oben durchgehend
7. Füllholz aus Hartholz zur optischen Abdeckung des Zargenfalz. Gelebt oder geschraubt

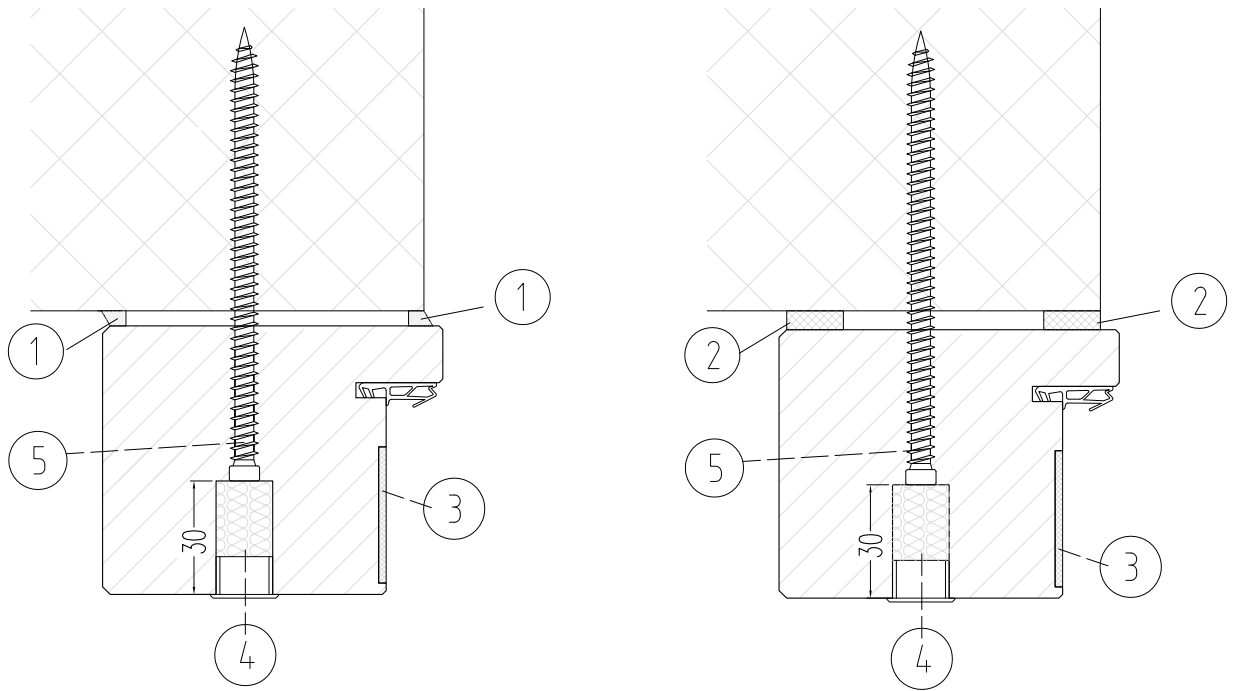


TEL: 041 859 00 10
 FAX: 041 859 00 21
 E-MAIL: INFO@RIWAG.CH
 INTERNET: WWW.RIWAG.CH

WEGSCHEIDE 12 6415 ARTH

TITEL: E130 RAHMENMONTAGE
 SANIERUNGSRAHMEN (5.7)

MASSTAB:	DATUM:	REV.DATUM:	GEZ.
1:2	16.01.2014	04.08.2017	AR / DD



1. Silikon Gyso Flamm-Sil 754, max. Fugenbreite 7mm
2. Brandschutzband Hanno BSB BG1 ODER Gyso-Flame Kombi, max. Fugenbreite 12mm
 Fugenbreite 5–9mm = Hanno: Typ 15/5–9mm, Gyso: Typ 20x7 / 7–10mm
 Fugenbreite 7–12mm = Hanno: Typ 15/7–12mm, Gyso: Typ 20x10 / 10–14mm
 Kann bei Bedarf gestrichen oder mit Acrylat überdeckt werden
3. Intumex LPSK 36 x 2mm, aufrecht und oben durchgehend
4. Bohrung 30mm tief, abgedeckt mit Flickzapfen oder Plastikkappen und ausgestopft mit Steinwolle od. Glaswolle
5. seitlich mind. je 5, oben mind. 2 Direktmontageschrauben 7.5mm x (mind. 70mm ins Mauerwerk gesetzt) oder gleichwertig
 1. Befestigungspunkt max. 100mm vom Rand entfernt, anschliessend Abstand max. 600mm

Unsere Details zeigen die vorgeschriebenen Minimalvorgaben.

Zusätzliche Kompribänder, Fiberfax-Rundschnüre, Brandschutzschaum usw. stellen eine Verbesserung dar und können ohne Rücksprache eingesetzt werden.

Bei grösseren Fugenbreite muss ein zusätzlicher Dämmschichtbildner (Intumex, Roku-Strip oder gleichwertig) zwischen den beiden Abdichtungen angebracht werden.

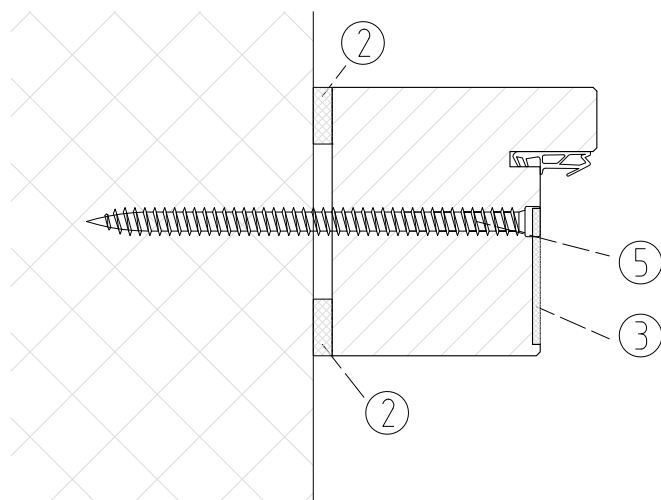
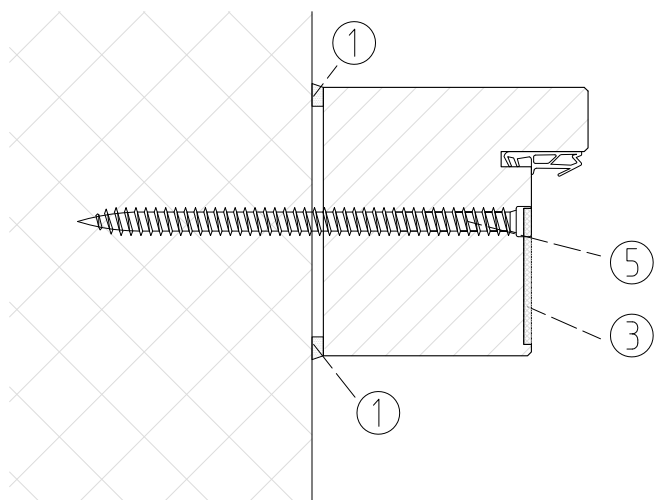


TEL: 041 859 00 10
 FAX: 041 859 00 21
 E-MAIL: INFO@RIWAG.CH
 INTERNET: WWW.RIWAG.CH

WEGSCHEIDE 12 6415 ARTH

TITEL: E160 RAHMENMONTAGE
 BLENDRAHMEN (6.1)

MASSTAB:	DATUM:	REV.DATUM:	GEZ.
1:2	24.01.2018		DD



1. Silikon Gyso Flamm-Sil 754, max. Fugenbreite 7mm
2. Brandschutzband Hanno BSB BG1 ODER Gyso-Flame Kombi, max. Fugenbreite 12mm
 Fugenbreite 5–9mm = Hanno: Typ 15/5–9mm, Gyso: Typ 20x7 / 7–10mm
 Fugenbreite 7–12mm = Hanno: Typ 15/7–12mm, Gyso: Typ 20x10 / 10–14mm
 Kann bei Bedarf gestrichen oder mit Acrylat überdeckt werden
3. Intumex LPSK 36 x 2mm, aufrecht und oben durchgehend
4. Bohrung 30mm tief, abgedeckt mit Flickzapfen oder Plastikkappen und ausgestopft mit Steinwolle od. Glaswolle
5. seitlich mind. je 5, oben mind. 2 Direktmontageschrauben 7.5mm x (mind. 70mm ins Mauerwerk gesetzt) oder gleichwertig
 1. Befestigungspunkt max. 100mm vom Rand entfernt, anschliessend Abstand max. 600mm

Unsere Details zeigen die vorgeschriebenen Minimalvorgaben.

Zusätzliche Kompribänder, Fiberfax-Rundschnüre, Brandschutzschaum usw. stellen eine Verbesserung dar und können ohne Rücksprache eingesetzt werden.

Bei grösseren Fugenbreite muss ein zusätzlicher Dämmschichtbildner (Intumex, Roku-Strip oder gleichwertig) zwischen den beiden Abdichtungen angebracht werden.



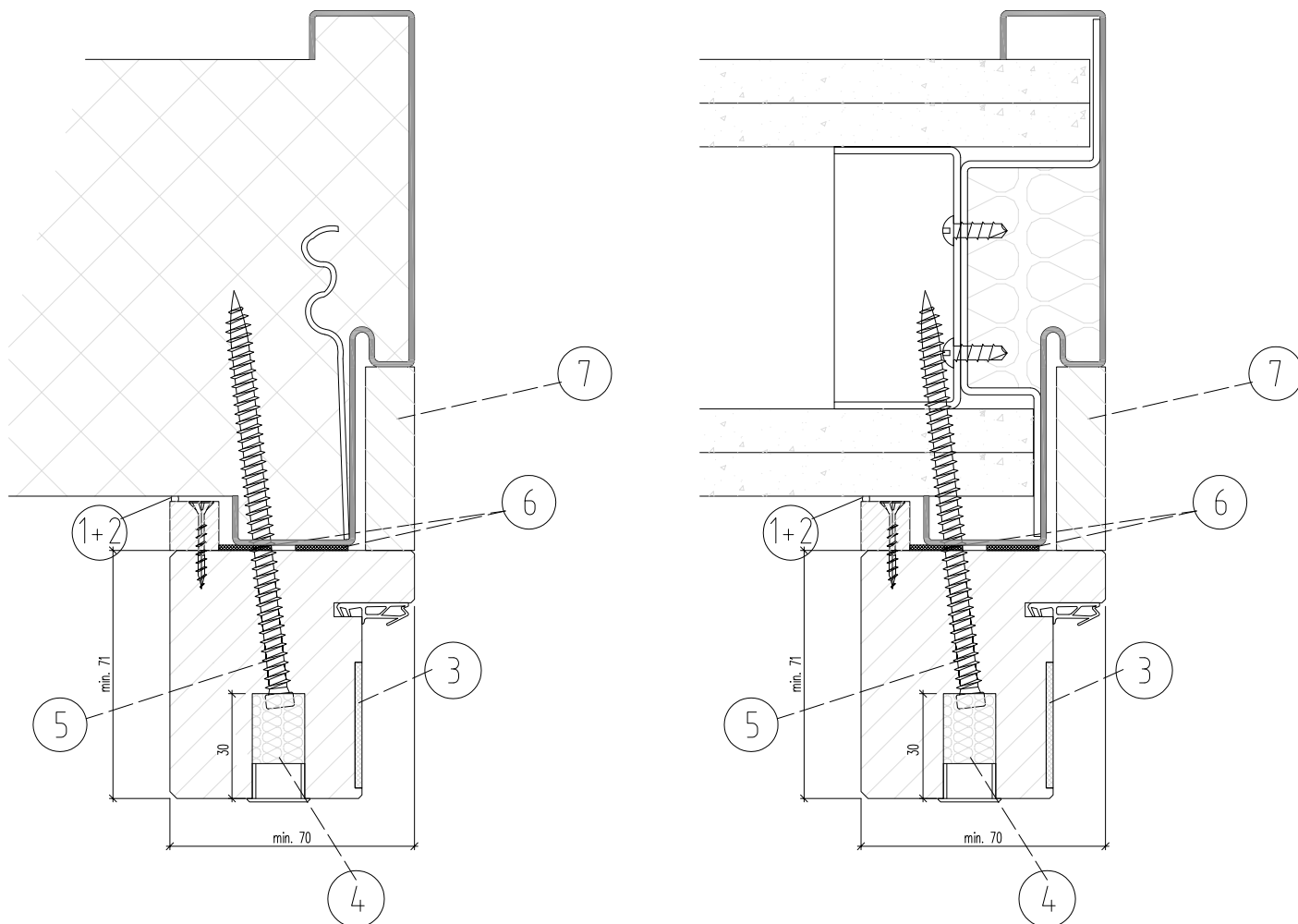
TEL: 041 859 00 10
 FAX: 041 859 00 21
 E-MAIL: INFO@RIWAG.CH
 INTERNET: WWW.RIWAG.CH

WEGSCHEIDE 12 6415 ARTH

TITEL: E160 RAHMENMONTAGE
 BLOCKRAHMEN

(6.2)

MASSTAB:	DATUM:	REV.DATUM:	GEZ.
1:2	24.01.2018		DD



1. Silikon Gyso Flamm-Sil 754, max. Fugenbreite 7mm
2. Brandschutzband Hanno BSB BG1 ODER Gyso-Flame Kombi, max. Fugenbreite 12mm
 Fugenbreite 5–9mm = Hanno: Typ 15/5–9mm, Gyso: Typ 20x7 / 7–10mm
 Fugenbreite 7–12mm = Hanno: Typ 15/7–12mm, Gyso: Typ 20x10 / 10–14mm
 Kann bei Bedarf gestrichen oder mit Acrylat überdeckt werden
3. Intumex LPSK 36 x 2mm, aufrecht und oben durchgehend
4. Bohrung 30mm tief, abgedeckt mit Flickzapfen oder Plastikkappen und ausgestopft mit Steinwolle od. Glaswolle
5. Schraube zwingend durch Zargenspiegel laufend
 seitlich mind. je 5, oben mind. 2 Direktmontageschrauben 7.5mm x (mind. 70mm ins Mauerwerk gesetzt) oder gleichwertig
 1. Befestigungspunkt max. 100mm vom Rand entfernt, anschliessend Abstand max. 600mm
6. 2 Stk. Roku-Strip 15x 1.5mm nebeneinander auf Zargenspiegel geklebt, aufrecht und oben durchgehend
7. Füllholz aus Hartholz zur optischen Abdeckung des Zargenfalzes. Geklebt oder geschraubt

Unsere Details zeigen die vorgeschriebenen Minimalvorgaben.

Zusätzliche Kompribänder, Fiberfax-Rundschnüre, Brandschutzschaum usw. stellen eine Verbesserung dar und können ohne Rücksprache eingesetzt werden.

Bei grösseren Fugenbreite muss ein zusätzlicher Dämmschichtbildner (Intumex, Roku-Strip oder gleichwertig) zwischen den beiden Abdichtungen angebracht werden.



TEL: 041 859 00 10
 FAX: 041 859 00 21
 E-MAIL: INFO@RIWAG.CH
 INTERNET: WWW.RIWAG.CH

WEGSCHEIDE 12 6415 ARTH

TITEL: E160 RAHMENMONTAGE
 SANIERUNGSRAHMEN (6.3)

MASSTAB:	DATUM:	REV.DATUM:	GEZ.
1:2	23.10.2018		DD