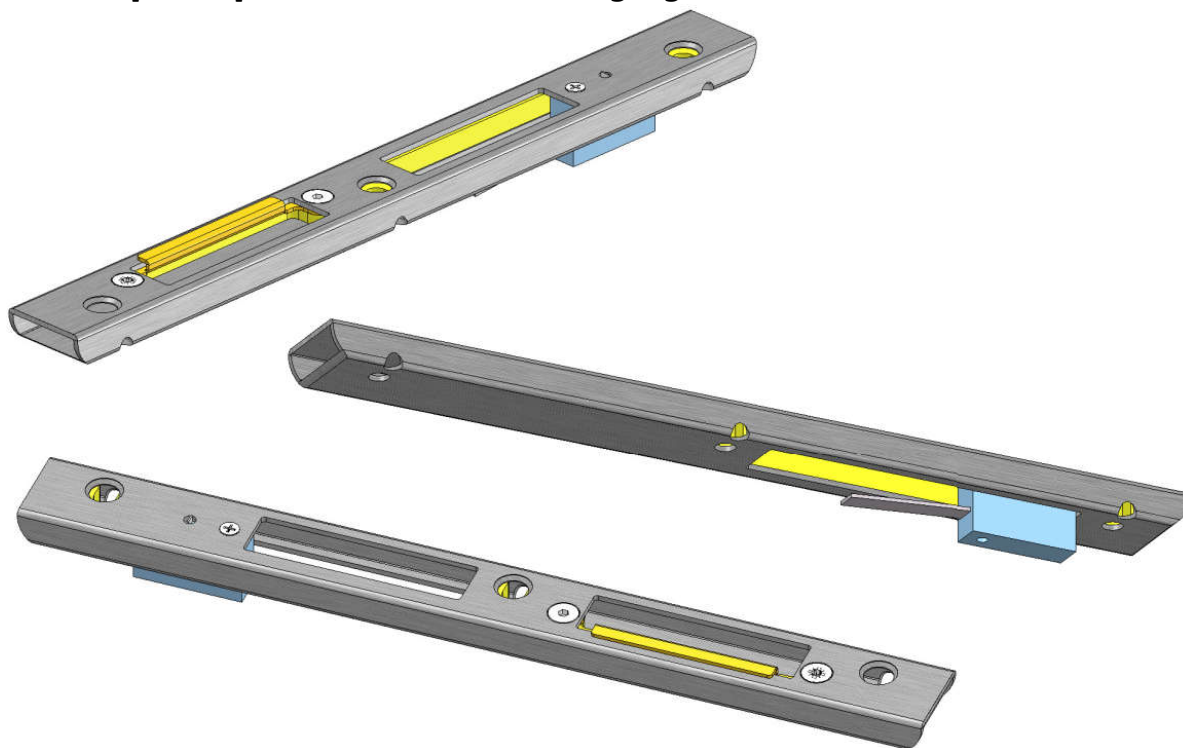


## Caractéristiques et avantages

- Finition en acier inoxydable (poli mat), design contemporain
- Gâche principale réglable en continu (-1 à +1,5mm)
- Aucune interruption phonique lors de l'utilisation de joints à recouvrement grâce à l'unité de réglage intégrée dans la gâche principale.
- Gâche principale préparée pour d'éventuels contacts de connexion de pêne. (par exemple, MSL 1886 ou modèle 878)
- Gâches secondaires pour toutes les variantes (montage de pênes dormants ou de loquets)
- Haute résistance à l'effraction jusqu'à RC3 grâce à la fixation et à la répartition des vis en diagonales.

### Gâche principale avec unité de réglage (**RIWAG Flex HSB**) 250 x 10 x 25 mm



### Gâche secondaire (**RIWAG Flex NSB**) 120 x 10 x 25 mm

