


# PORTES ANTI-FEU

|  |     |                   | <b>EI60 AEAI avec certification</b><br>Portes anti-feu EI60 - autorisées et certifiées AEAI<br>option avec protection anti-fumée S200 - autorisées et certifiées AEAI |                              |                                 |                            |  |               |                |                  |         |              |                |
|--|-----|-------------------|---|------------------------------|---------------------------------|----------------------------|--|---------------|----------------|------------------|---------|--------------|----------------|
|  |     |                   | Homologation AEAI   |                              |                                 |                            | Pilkington Pyrostop Flachglas Schweiz AG |               | Cadre bois     |                  | Cloison | Mise en bois |                |
| Sound Stop 71 / EI60   | Ep. | kg/m <sup>2</sup> | N° AEAI   | Vide de lumière max. 1 point | Vide de lumière max. 3 points * | Surface max m <sup>2</sup> | Dim. Max. Lmax / Smax                    | Type de verre | Cadre applique | Cadre entre-murs | pleine  | affleurée    | à recouvrement |
| <b>Cadre bois / Cloisons</b>   |     |                   |   |                              |                                 |                            |  |               |                |                  |         |              |                |
| <b>Sound Stop 71 cadre bois sur cloison légère ou maçonnerie</b>                 |     |                   |   |                              |                                 |                            |  |               |                |                  |         |              |                |
| Sound Stop 71  | 71  | 43                | 30227   |                              | 2700 x 1300                     | 3.2                        |  |               | √              | √                |         | √            |                |
| Sound Stop 71, vitré   | 71  |                   | 31206   |                              | 2700 x 1300                     | 3.2                        | 2123 / 1.98                              | 60-101        | √              | √                |         | √            |                |
| Sound Stop 71, 2 vtx   | 71  | 43                | 30228   |                              | 2700 x 2600                     | 6.4                        |  |               | √              | √                |         | √            |                |
| Sound Stop 71, 2 vtx vitrés  | 71  |                   | 31211   |                              | 2700 x 2600                     | 6.4                        | 2123 / 1.98                              | 60-101        | √              | √                |         | √            |                |
| <b>RIWAG cloison pleine</b>  |     |                   |   |                              |                                 |                            |  |               |                |                  |         |              |                |
| Cloison pleine Sound Stop 71 - EI60  | 71  | 43                | 16803   |                              | 4000 x ~                        |                            |  |               |                |                  |         | √            | √              |
| <b>Sound Stop 71 sur cloison pleine RIWAG AEAI 16803</b>                         |     |                   |   |                              |                                 |                            |  |               |                |                  |         |              |                |
| Sound Stop 71  | 71  | 43                | 31210   |                              | 2700 x 1300                     | 3.2                        |  |               |                |                  |         | √            | √              |
| Sound Stop 71, vitré   | 71  |                   | 31209   |                              | 2700 x 1300                     | 3.2                        | 2123 / 1.98                              | 60-101        |                |                  |         | √            | √              |
| Sound Stop 71, 2 vtx   | 71  | 43                | 31213   |                              | 2700 x 2600                     | 6.4                        |  |               |                |                  |         | √            | √              |
| Sound Stop 71, 2 vtx vitrés  | 71  |                   | 31212   |                              | 2700 x 2600                     | 6.4                        | 2123 / 1.98                              | 60-101        |                |                  |         | √            | √              |
| <b>Variantes types de portes:</b>  |     |                   |   |                              |                                 |                            |  |               |                |                  |         |              |                |
| Sound Stop 72 Alu  | 72  | 46                |   |                              |                                 |                            |  |               |                |                  |         |              |                |
| Sound Stop 73 AluKH  | 73  | 47                |   |                              |                                 |                            |  |               |                |                  |         |              |                |
| <b>Autres variantes avec protection anti-fumée S200</b>                          |     |                   |   |                              |                                 |                            |  |               |                |                  |         |              |                |
| 1 vt Sound Stop 71, 72 Alu, 73 AluKH (avec ou sans vitrage)                      |     |                   | 30137   |                              | 2700 x 1300                     | 3.2                        | 2123 / 1.98                              | 60-101        | √              | √                | √       | √            |                |
| 2 vtx Sound Stop 71, 72 Alu, 73 AluKH (avec ou sans vitrage)                     |     |                   | 30138   |                              | 2700 x 2600                     | 6.4                        | 2123 / 1.98                              | 60-101        | √              | √                | √       | √            |                |
| <b>Exécution avec verre</b>  |     |                   |   |                              |                                 |                            |  |               |                |                  |         |              |                |
| Pilkington Pyrostop 60-101; 23mm ou 60-201; 27mm                                 |     |                   |   |                              |                                 |                            |  |               |                |                  |         |              |                |
| largeur mini des frises autour du verre = 130mm (y c. liste-à-verre)             |     |                   |   |                              |                                 |                            |  |               |                |                  |         |              |                |
| Fixation de vitrage "humide": bande céramique 12x3mm + sil. anti-feu             |     |                   |   |                              |                                 |                            |  |               |                |                  |         |              |                |
| <b>Exécution</b>   |     |                   |   |                              |                                 |                            |  |               |                |                  |         |              |                |
| Installation anti-feu selon fiche détaillée 2.15                                 |     |                   |   |                              |                                 |                            |  |               |                |                  |         |              |                |
| Doublage possible coté recouvrement et coté battue                               |     |                   |   |                              |                                 |                            |  |               |                |                  |         |              |                |

N° AEAI = Homologation AEAI; 1 point = serrure à 1 bec de canne; 3 points \* = serrure à 3 becs de canne, ex. MSL 1850 / 1856

# Sound Stop 71 EI60

| N°AEAI      | Portes EI60                | avec serrure 3 becs de cane |       |                   |
|-------------|----------------------------|-----------------------------|-------|-------------------|
|             |                            | Hmax.                       | Lmax. | Surf.max.         |
| 30227       | Sound Stop 71 1. vt        | 2700                        | 1300  | 3.2m <sup>2</sup> |
| 30228       | Sound Stop 71 2. vtx       | 2700                        | 2600  | 6.4m <sup>2</sup> |
| 31206/31209 | Sound Stop 71 Vitré 1. vt  | 2700                        | 1300  | 3.2m <sup>2</sup> |
| 31211/31212 | Sound Stop 71 Vitré 2. vtx | 2700                        | 2600  | 6.4m <sup>2</sup> |
|             | vantail ouvrant            | 2700                        | 1300  | 3.2m <sup>2</sup> |
|             | vantail dormant            | 2700                        | 1300  | 3.2m <sup>2</sup> |

Exécution sur cadre bois, affleurée, sans découpe de vitrage  
Cadre en chêne lamellé et abouté, avec revêtement HDF  
Épaisseur min. 71mm, largeur min. 70mm

### Prescription de montage selon :

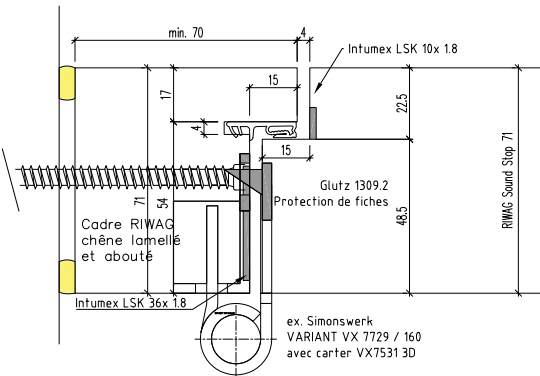
Normes EI60 sur maçonnerie/ béton  
Normes EI60 sur cloisons légères avec revêtement double couche, sur sous-construction bois, épaisseur min. 100mm

### Montage:

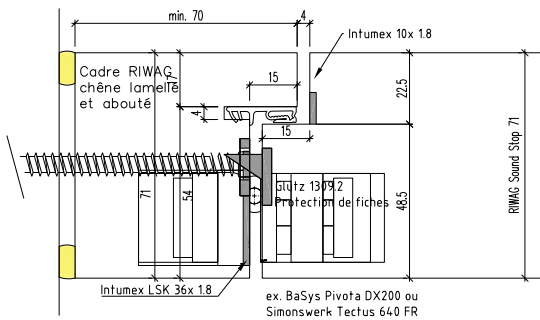
Fixation du cadre avec vis de montage direct 7.5x >=112mm  
1<sup>er</sup> point de fixation max. 100mm du bord, ensuite entre-axe de 600mm max

Remplissage sur les 2 faces avec « GYSO Flamm Sil 754 »

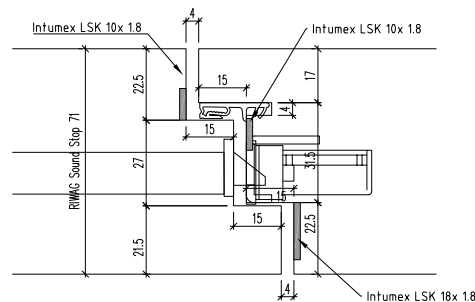
### Variante fiches visibles



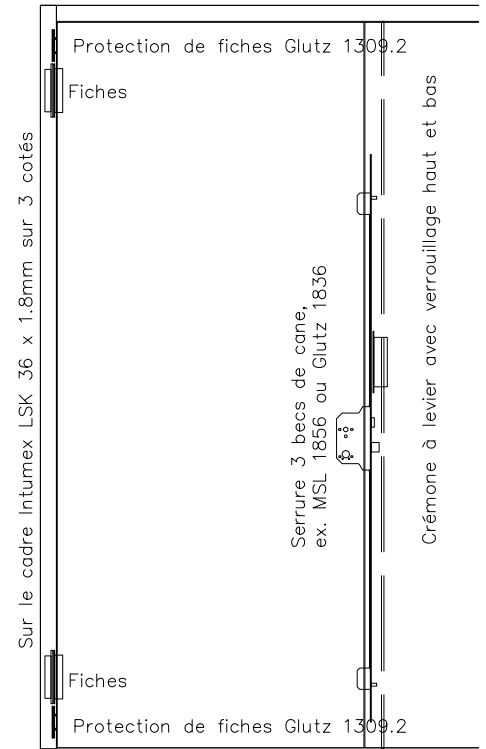
### Variante fiches invisibles



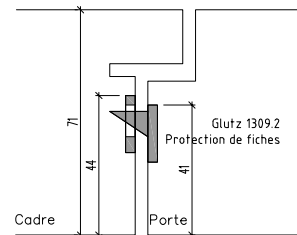
### 2 vantaux – détail du milieu



Configuration minimum par vantail avec prescription EI60

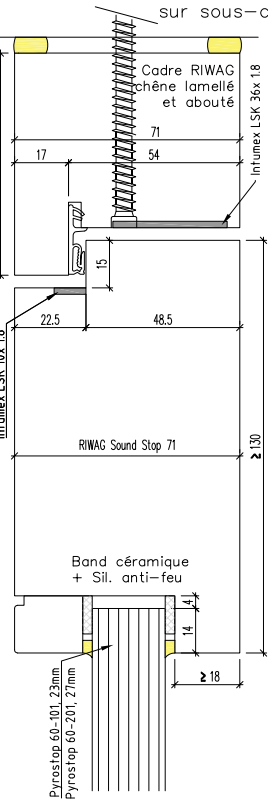
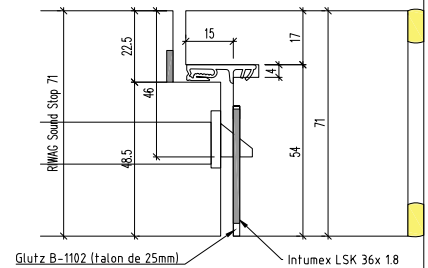


### Position des protections de fiches

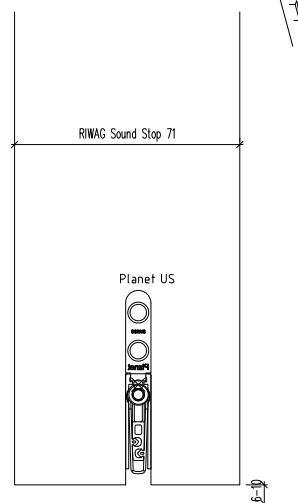


### 1 vantail – coté serrure

possibilité de réaliser même détail qu'au milieu 2 vantaux détail du milieu



### Variante Verre



Tel: 041 859 00 10  
Fax: 041 859 00 21  
E-MAIL: INFO@RIWAG.CH  
INTERNET: WWW.RIWAG.CH  
WEGSCHEIDE 12 6415 ARTH

TITEL: Sound Stop 71 Cadre bois

Sound Stop 71 - EI60 FR (2.15)

| MASSTAB: | DATUM:     | REV DATUM: | GEZ.: |
|----------|------------|------------|-------|
| 1:2.5    | 13.09.2018 | 01.07.2020 | DD    |