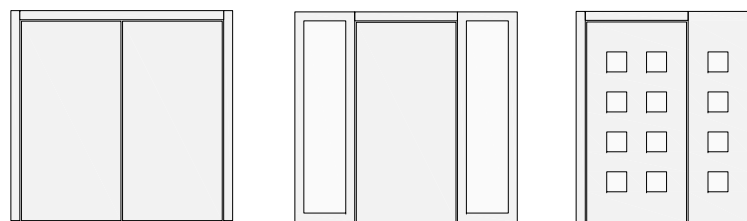
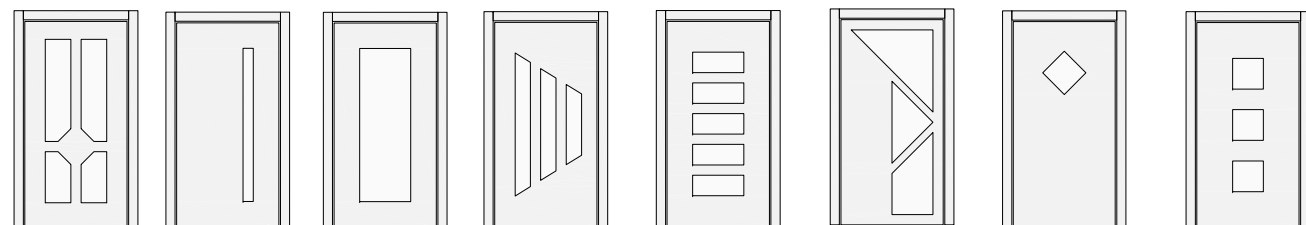


Gestaltungsvorschläge (diverse andere Ausführungen möglich – auf Anfrage)



Vorschläge für 2-flg und Fronten



Vorschläge für Glasausschnitte

Planung

- Schemazeichnungen auf der Homepage www.riwag.ch
- Auf Wunsch CAD-Zeichnungen von RIWAG Türen AG
- Spezifische Wandanschlüsse nach Absprache
- Türtypen RIWAG Aussentüren ab Dicke 48mm
- Ab Holzdicke 66mm: Flächenbündig, 2-flügelig und/oder als Front ausführbar
- Typ E-LT nicht als Front ausführbar
- Grösse unbegrenzt (Fronten verleimt – Breite bis 1800mm / Höhe bis 3200mm)
- Glaseinsatz Isolierverglasung ESG/VSG
- Stossgriff + Spion planen, nachträglich nicht mehr möglich
- Frontseitenteile fugenlos bis 1400mm Breite
- Totale Elementstärke: Holzdicke + 29 mm
- Oberfläche innen:
 - o Furniert nach Wahl, natur lackiert
 - o Fertig behandelt nach RAL- oder NCS-Nummer
- Oberfläche aussen: Aluminium 2.0mm, pulverbeschichtet, nach RIWAG-Kollektion
 - o IGP Dura face, Feinstruktur matt (581M...)
 - o IGP HWF classic, Feinstruktur tiefmatt (591T...)
 - o IGP Dura xal glattverlaufend tiefmatt (4201...)
- Bemusterung nach Absprache

RIWAG Arthline

**Innen veredelte Holzoberflächen -
Aussen optimaler Wetterschutz.**

Lieferzeit: ca. 5-6 Wochen ab
bereinigter Bestellung

Stand: Okt./Nov. 2017

Holz-Metall Türen RIWAG Arthline jenseits des Standards.

FLEXIBILITÄT NACH MASS.

RIWAG®
TÜREN

Wegscheide 12, Postfach 268, CH-6415 Arth, Tel. 041 859 00 10, Fax 041 859 00 21, info@riwag.ch, www.riwag.ch

Holz-Metall Türen RIWAG Arthline

Aluminium Aufdoppelung RIWAG Arthline, auf Türflügel und Rahmen / Frontseitenteilen, fugenlos, schwimmend montiert und hinterlüftet, inkl. zusätzlicher Wärmedämmschicht, Aussen Aluminium, pulverbeschichtet, einfarbig, nach RIWAG-Kollektion, IGP Feinstruktur



Ansicht aussen



Detailansicht innen



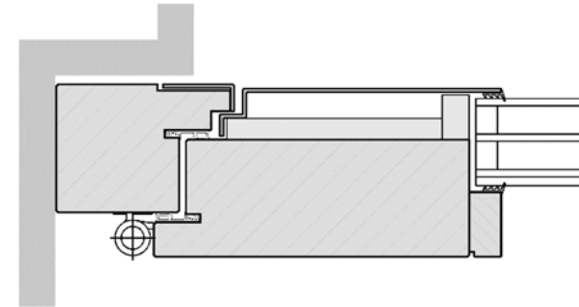
Metall-Oberfläche mit Mattgläsern



Glaseinbau mit Glasleiste innen

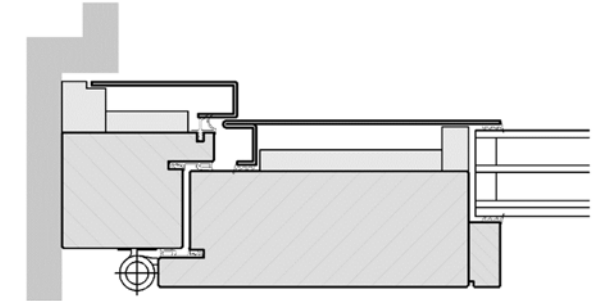
RIWAG Arthline Typ E-LT

(einwärts öffnend, überfälzt, für Blendrahmenmontage, Rahmen aussen max. 20mm sichtbar)



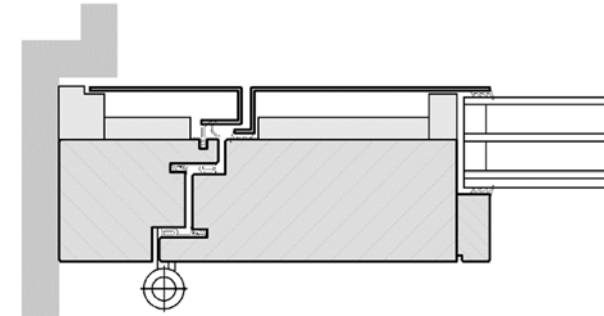
RIWAG Arthline Typ E-UF

(einwärts öffnend, überfälzt)



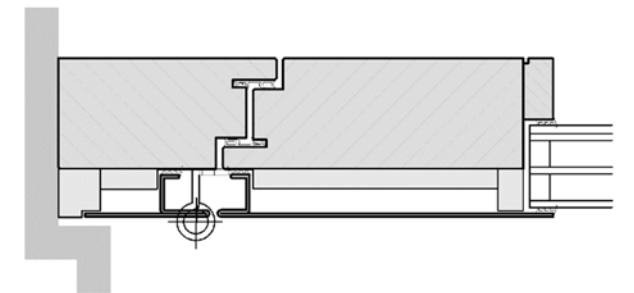
RIWAG Arthline Typ E-FB

(einwärts öffnend flächenbündig)



RIWAG Arthline Typ A-FB

(auswärts öffnend, flächenbündig)



RIWAG Arthline - jenseits des Standards

- ✓ Witterungsbeständig, pflegeleicht, robust, hochwertige Oberflächen
- ✓ Design: Gebäudefassade kann durchgängig gemacht werden (farblich)
- ✓ Zweifarbigkeit des Türblattes (innen und aussen) ist problemlos möglich
- ✓ Auch unterschiedliche Arten von Oberflächen möglich (siehe Fotos: aussen Metall – innen Furnier)
- ✓ Holz-Metall-Konstruktion ist auf Mass mit oder ohne Seiten- / Oberteile möglich
- ✓ Keine scharfen Metallkanten
- ✓ vollflächig oder mit Glasausschnitt(en)
- ✓ Glasausschnitte gestalterisch frei (analog RIWAG-Holztüren)
- ✓ Auf Wunsch mit Einbruchschutz RC 2 / RC 3
- ✓ Auf Wunsch mit Brandschutz Ei30

